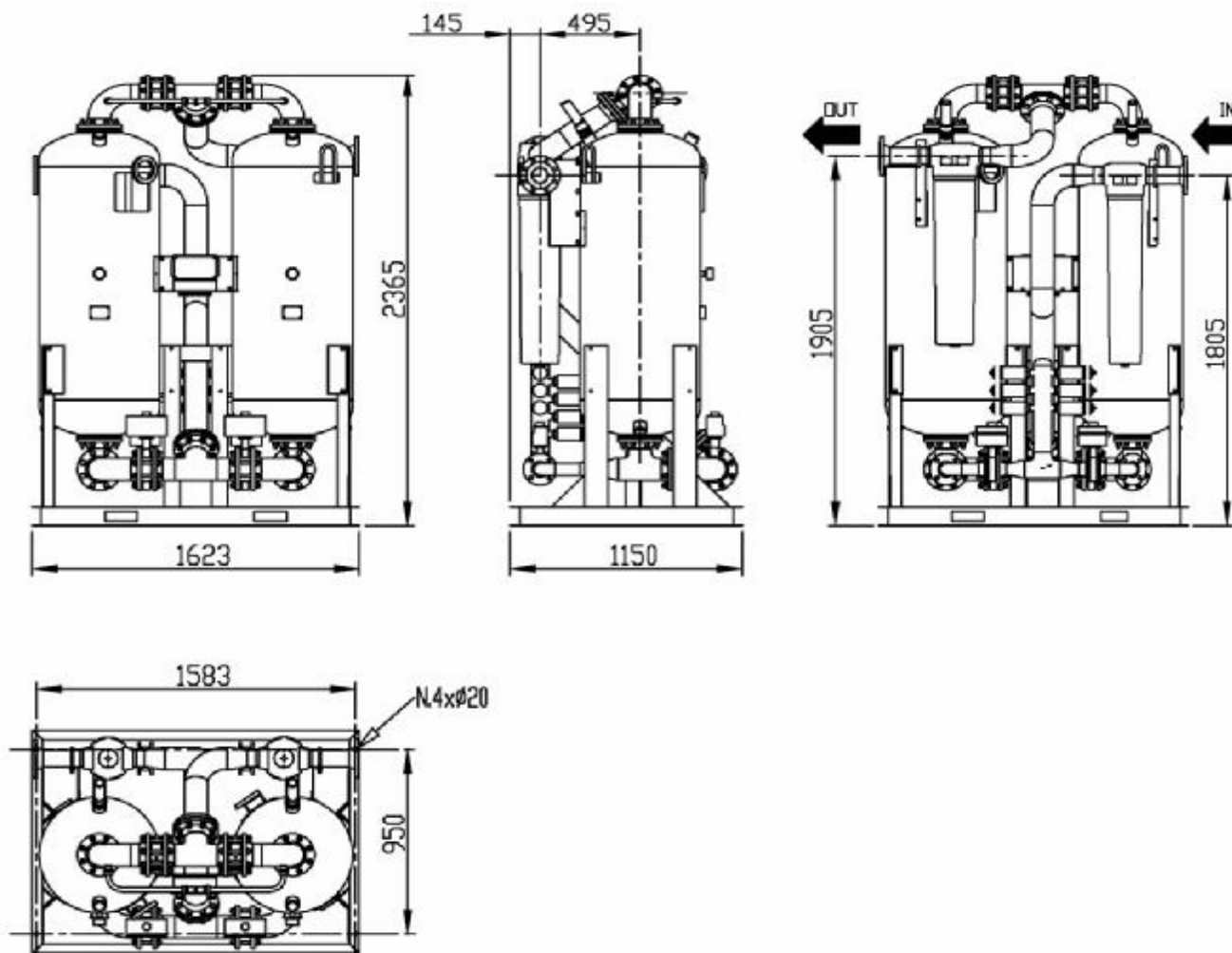


модель НДТ 350



Производительность ¹	36000 Нл/мин – 2160 Nm ³ /час – 1272 Scfm
Точка росы (DewPoint) под давлением ²	-20 °С, -40 °С, -70 °С
Номинальная температура окружающей среды	1 ÷ 50 °С
Номинальная температура входящего воздуха	35 °С
Максимальная температура входящего воздуха	50 °С
Номинальное давление на входе	7 barg
Максимальное давление на входе ³	10,3 barg
Присоединение	DN 80 - PN 16
Материал адсорбента - количество	Молекулярное сито - 580 кг
Стандартное электро питание	1/230-240В/50Гц
Потребляемая электрическая мощность	50 Вт
Вес	1250 кг

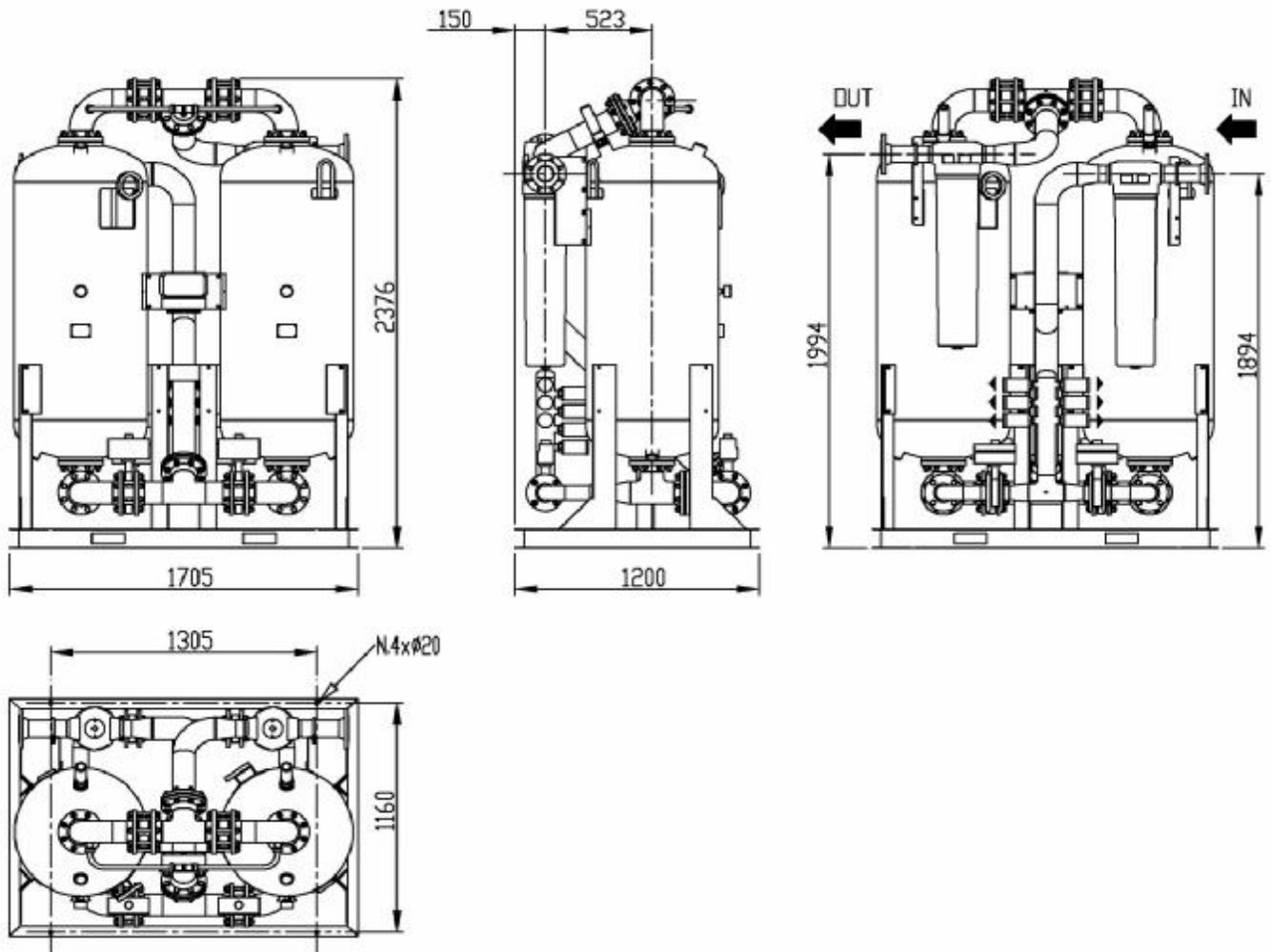
¹ При номинальных условиях сж. воздуха на входе: давление 7 barg и температура +35°С.

² Указывается при заказе.

³ По запросу исполнение до 16 barg.

Поправочный коэффициент при рабочем давлении:													
Давление на входе barg	4.0	5.0	6.0	7.0	8.0	9.0	10.0	11.0	12.0	13.0	14.0	15.0	16.0
Коэффициент	0.62	0.77	0.90	1.00	1.09	1.17	1.24	1.31	1.37	1.42	1.47	1.52	1.56
Поправочный коэффициент при температуре воздуха на входе:													
Температура воздуха °С	< 25	30	35	40	45	50							
Коэффициент	1.12	1.06	1.00	0.93	0.86	0.78							

модель НДТ 400



Производительность ¹	42000 Нл/мин – 2520 Nm ³ /час – 1484 Scfm
Точка росы (DewPoint) под давлением ²	-20 °С, -40 °С, -70 °С
Номинальная температура окружающей среды	1 ÷ 50 °С
Номинальная температура входящего воздуха	35 °С
Максимальная температура входящего воздуха	50 °С
Номинальное давление на входе	7 barg
Максимальное давление на входе ³	10,3 barg
Присоединение	DN 80 - PN 16
Материал адсорбента - количество	Молекулярное сито - 690 кг
Стандартное электро питание	1/230-240В/50Гц
Потребляемая электрическая мощность	50 Вт
Вес	1850 кг

¹ При номинальных условиях сж. воздуха на входе: давление 7 barg и температура +35°С.

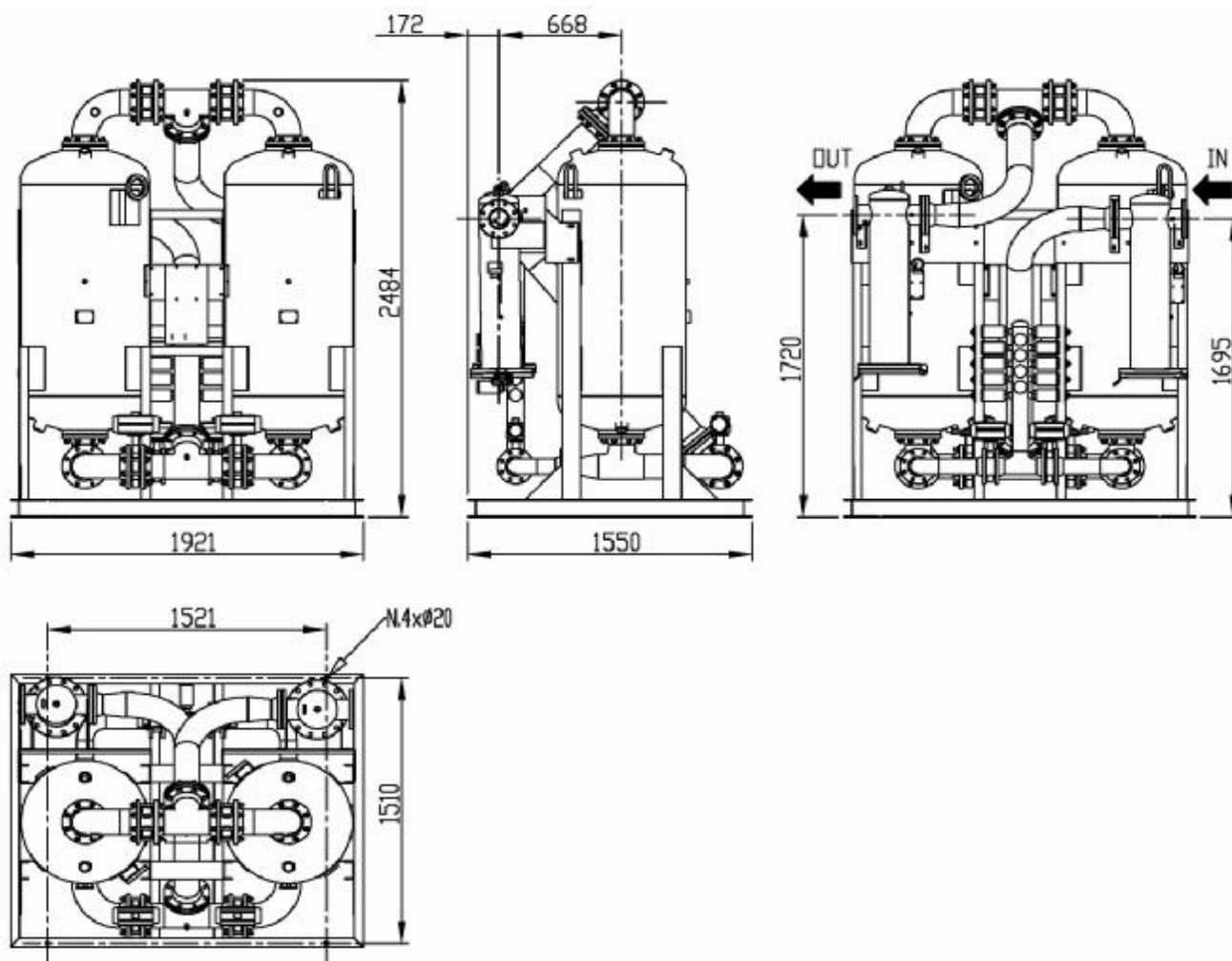
² Указывается при заказе.

³ По запросу исполнение до 16 barg.

Поправочный коэффициент при рабочем давлении:													
Давление на входе barg	4.0	5.0	6.0	7.0	8.0	9.0	10.0	11.0	12.0	13.0	14.0	15.0	16.0
Коэффициент	0.62	0.77	0.90	1.00	1.09	1.17	1.24	1.31	1.37	1.42	1.47	1.52	1.56

Поправочный коэффициент при температуре воздуха на входе:						
Температура воздуха °С	< 25	30	35	40	45	50
Коэффициент	1.12	1.06	1.00	0.93	0.86	0.78

модель HDT 450



Производительность ¹	45600 Нл/мин – 2736 Nm ³ /час – 1611 Scfm
Точка росы (DewPoint) под давлением ²	-20 °С, -40 °С, -70 °С
Номинальная температура окружающей среды	1 ÷ 50 °С
Номинальная температура входящего воздуха	35 °С
Максимальная температура входящего воздуха	50 °С
Номинальное давление на входе	7 barg
Максимальное давление на входе ³	10,3 barg
Присоединение	DN 100 - PN 16
Материал адсорбента - количество	Молекулярное сито - 810 кг
Стандартное электро питание	1/230-240В/50Гц
Потребляемая электрическая мощность	50 Вт
Вес	2400 кг

¹ При номинальных условиях сж. воздуха на входе: давление 7 barg и температура +35°С.

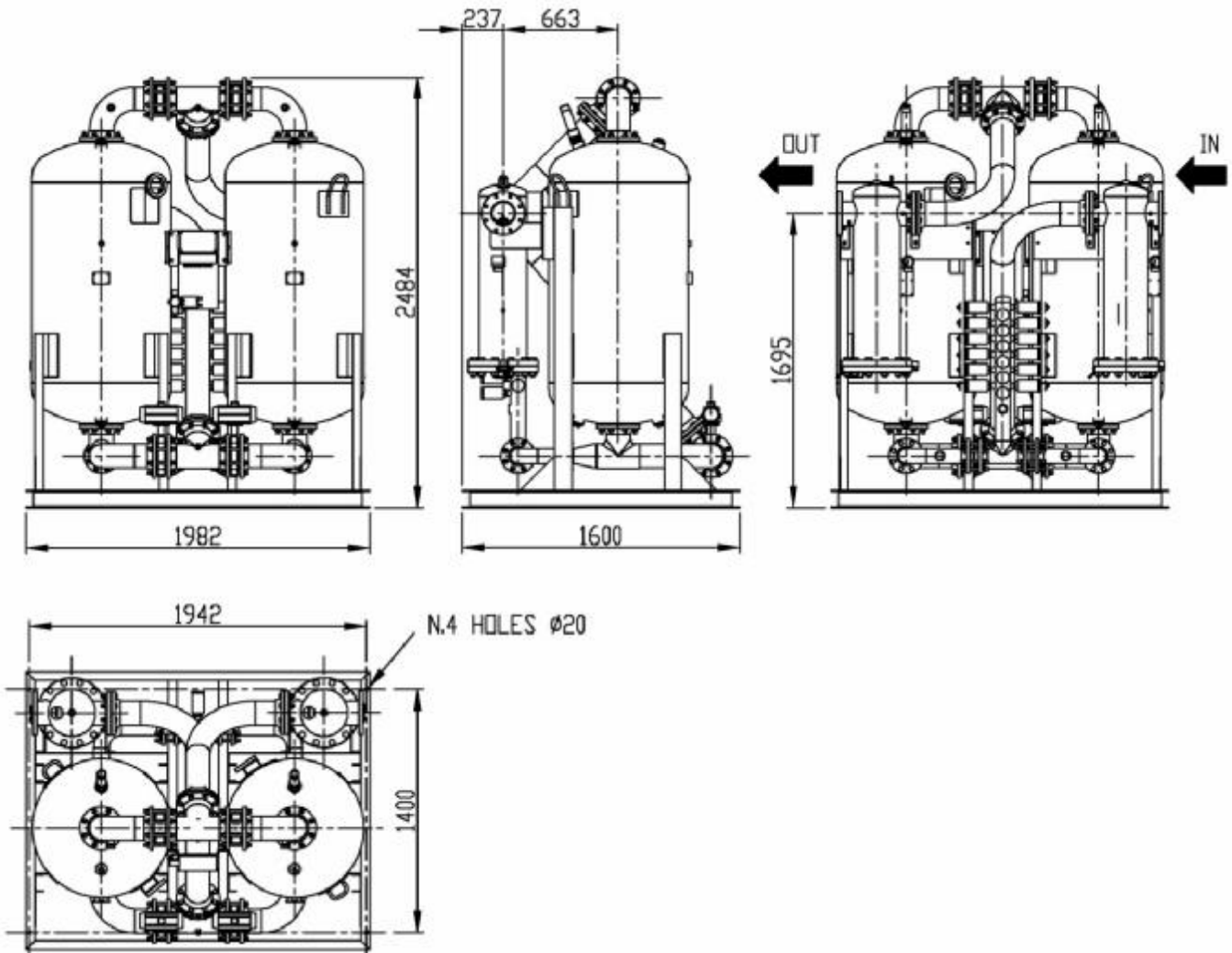
² Указывается при заказе.

³ По запросу исполнение до 16 barg.

Поправочный коэффициент при рабочем давлении:													
Давление на входе barg	4.0	5.0	6.0	7.0	8.0	9.0	10.0	11.0	12.0	13.0	14.0	15.0	16.0
Коэффициент	0.62	0.77	0.90	1.00	1.09	1.17	1.24	1.31	1.37	1.42	1.47	1.52	1.56

Поправочный коэффициент при температуре воздуха на входе:						
Температура воздуха °С	< 25	30	35	40	45	50
Коэффициент	1.12	1.06	1.00	0.93	0.86	0.78

модель HDT 620



Производительность ¹	62500 Нл/мин – 3750 Nm ³ /час – 2208 Scfm
Точка росы (DewPoint) под давлением ²	-20 °С, -40 °С, -70 °С
Номинальная температура окружающей среды	1 ÷ 50 °С
Номинальная температура входящего воздуха	35 °С
Максимальная температура входящего воздуха	50 °С
Номинальное давление на входе	7 barg
Максимальное давление на входе ³	10,3 barg
Присоединение	DN 125 - PN 16
Материал адсорбента - количество	Молекулярное сито - 1050 кг
Стандартное электро питание	1/230-240В/50Гц
Потребляемая электрическая мощность	50 Вт
Вес	2800 кг

¹ При номинальных условиях сж. воздуха на входе: давление 7 barg и температура +35°С.

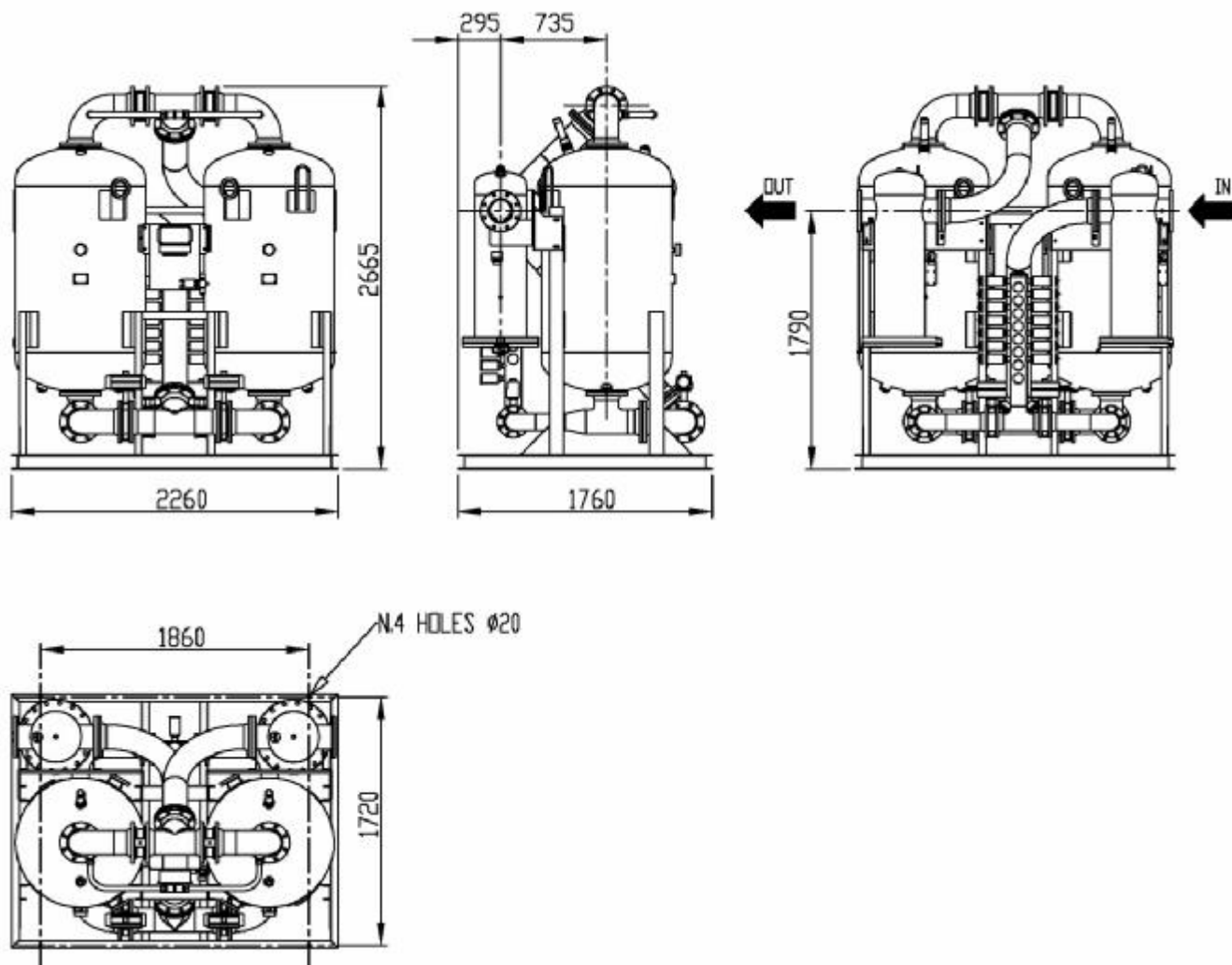
² Указывается при заказе.

³ По запросу исполнение до 16 barg.

Поправочный коэффициент при рабочем давлении:													
Давление на входе barg	4.0	5.0	6.0	7.0	8.0	9.0	10.0	11.0	12.0	13.0	14.0	15.0	16.0
Коэффициент	0.62	0.77	0.90	1.00	1.09	1.17	1.24	1.31	1.37	1.42	1.47	1.52	1.56

Поправочный коэффициент при температуре воздуха на входе:						
Температура воздуха °С	< 25	30	35	40	45	50
Коэффициент	1.12	1.06	1.00	0.93	0.86	0.78

модель HDT 800



Производительность ¹	81000 Нл/мин – 4860 Nm ³ /час – 2862 Scfm
Точка росы (DewPoint) под давлением ²	-20 °C, -40 °C, -70 °C
Номинальная температура окружающей среды	1 ÷ 50 °C
Номинальная температура входящего воздуха	35 °C
Максимальная температура входящего воздуха	50 °C
Номинальное давление на входе	7 barg
Максимальное давление на входе ³	10,3 barg
Присоединение	DN 150 - PN 16
Материал адсорбента - количество	Молекулярное сито - 1350 кг
Стандартное электро питание	1/230-240В/50Гц
Потребляемая электрическая мощность	50 Вт
Вес	3200 кг

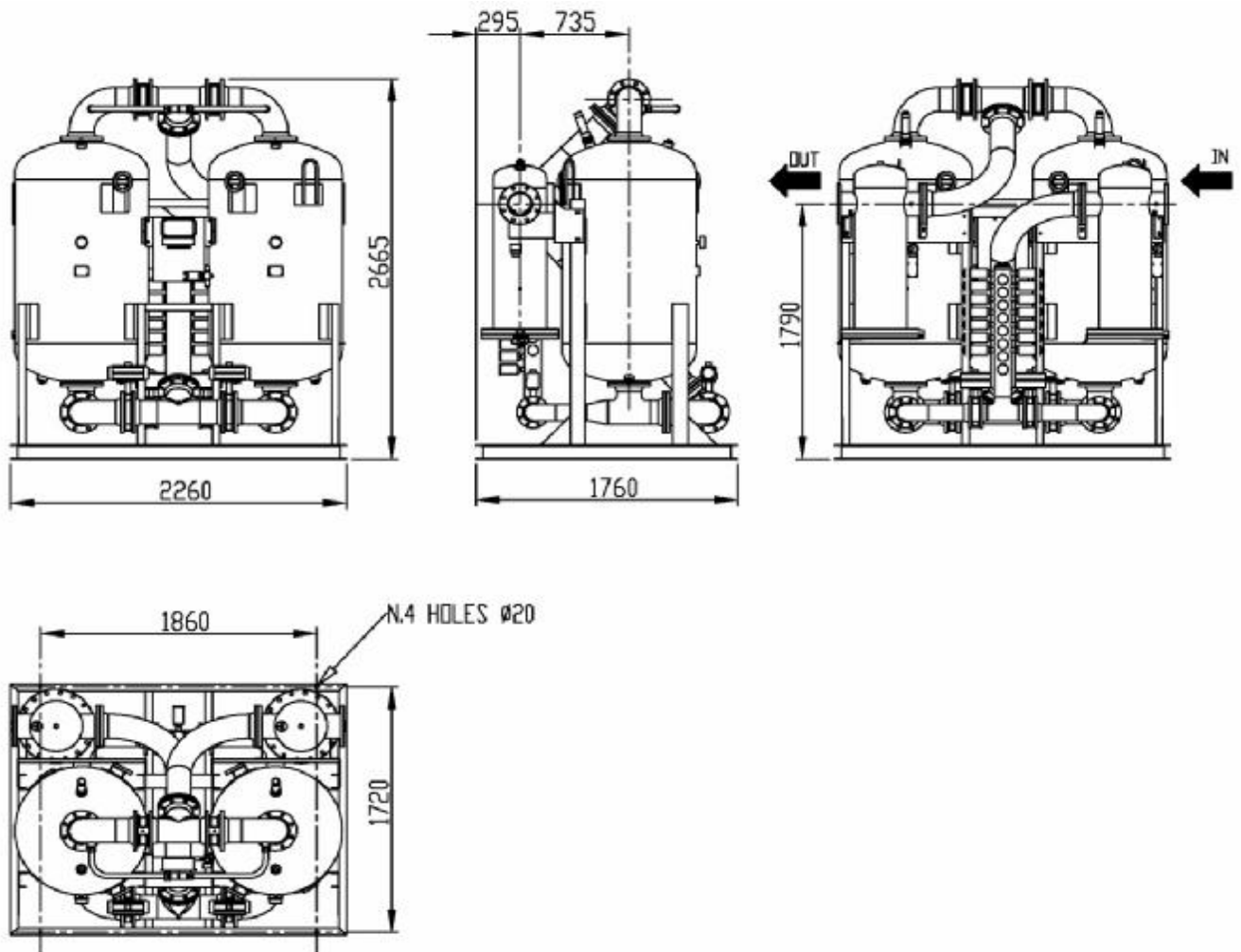
¹ При номинальных условиях сж. воздуха на входе: давление 7 barg и температура +35°C.

² Указывается при заказе.

³ По запросу исполнение до 16 barg.

Поправочный коэффициент при рабочем давлении:													
Давление на входе barg	4.0	5.0	6.0	7.0	8.0	9.0	10.0	11.0	12.0	13.0	14.0	15.0	16.0
Коэффициент	0.62	0.77	0.90	1.00	1.09	1.17	1.24	1.31	1.37	1.42	1.47	1.52	1.56
Поправочный коэффициент при температуре воздуха на входе:													
Температура воздуха °C	< 25	30	35	40	45	50							
Коэффициент	1.12	1.06	1.00	0.93	0.86	0.78							

модель HDT 1000



Производительность ¹	102000 Нл/мин – 6120 Nm ³ /час – 3604 Scfm
Точка росы (DewPoint) под давлением ²	-20 °С, -40 °С, -70 °С
Номинальная температура окружающей среды	1 ÷ 50 °С
Номинальная температура входящего воздуха	35 °С
Максимальная температура входящего воздуха	50 °С
Номинальное давление на входе	7 barg
Максимальное давление на входе ³	10,3 barg
Присоединение	DN 150 - PN 16
Материал адсорбента - количество	Молекулярное сито - 1660 кг
Стандартное электро питание	1/230-240В/50Гц
Потребляемая электрическая мощность	50 Вт
Вес	3930 кг

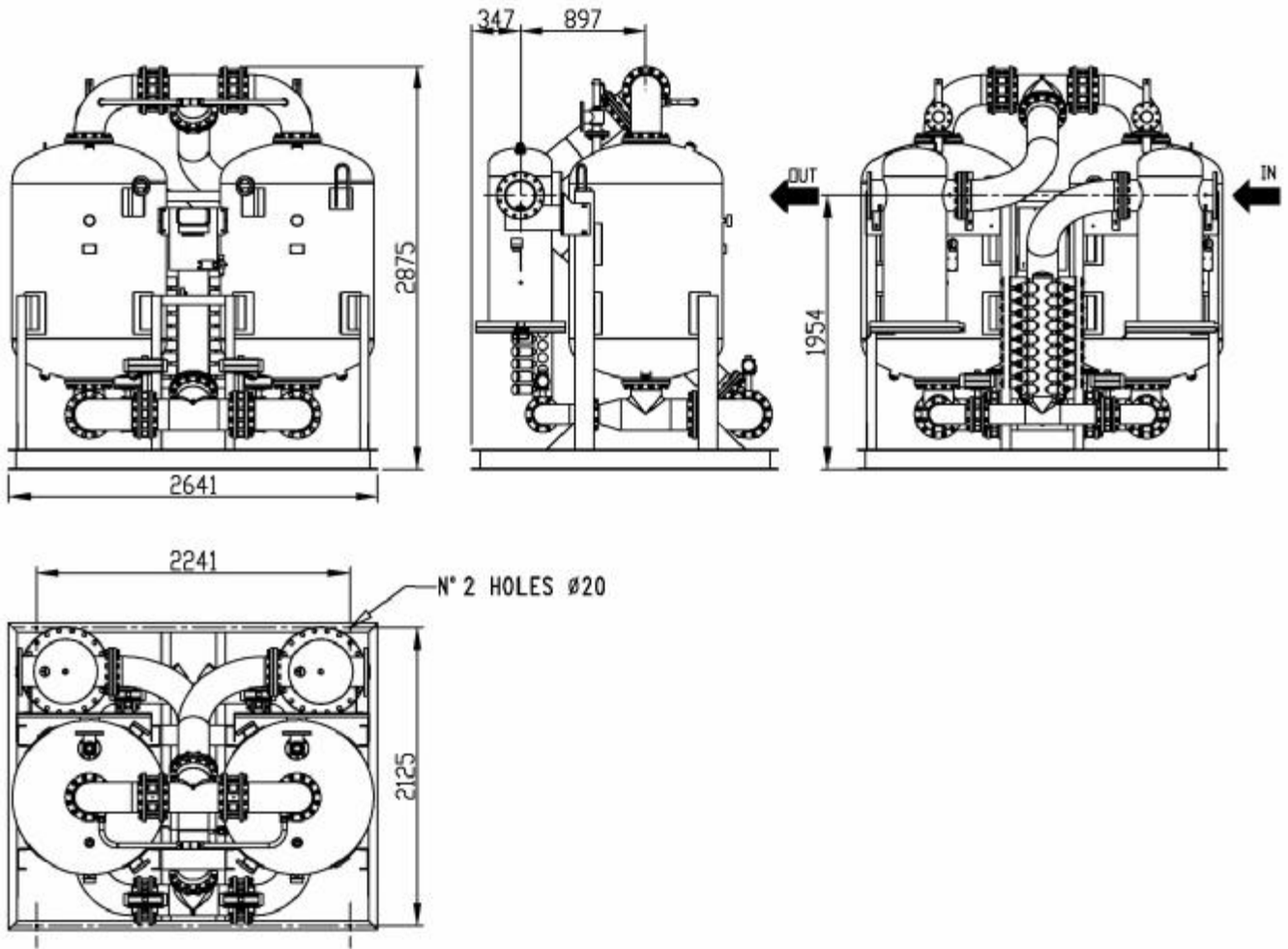
¹ При номинальных условиях сж. воздуха на входе: давление 7 barg и температура +35°С.

² Указывается при заказе.

³ По запросу исполнение до 16 barg.

Поправочный коэффициент при рабочем давлении:													
<i>Давление на входе barg</i>	4.0	5.0	6.0	7.0	8.0	9.0	10.0	11.0	12.0	13.0	14.0	15.0	16.0
<i>Коэффициент</i>	0.62	0.77	0.90	1.00	1.09	1.17	1.24	1.31	1.37	1.42	1.47	1.52	1.56
Поправочный коэффициент при температуре воздуха на входе:													
<i>Температура воздуха °С</i>	< 25	30	35	40	45	50							
<i>Коэффициент</i>	1.12	1.06	1.00	0.93	0.86	0.78							

модель HDT 1200



Производительность ¹	126000 Нл/мин – 7560 Nm ³ /час – 4452 Scfm
Точка росы (DewPoint) под давлением ²	-20 °С, -40 °С, -70 °С
Номинальная температура окружающей среды	1 ÷ 50 °С
Номинальная температура входящего воздуха	35 °С
Максимальная температура входящего воздуха	50 °С
Номинальное давление на входе	7 barg
Максимальное давление на входе ³	10,3 barg
Присоединение	DN 150 - PN 16
Материал адсорбента - количество	Молекулярное сито - 2040 кг
Стандартное электро питание	1/230-240В/50Гц
Потребляемая электрическая мощность	50 Вт
Вес	4920 кг

¹ При номинальных условиях сж. воздуха на входе: давление 7 barg и температура +35°С.

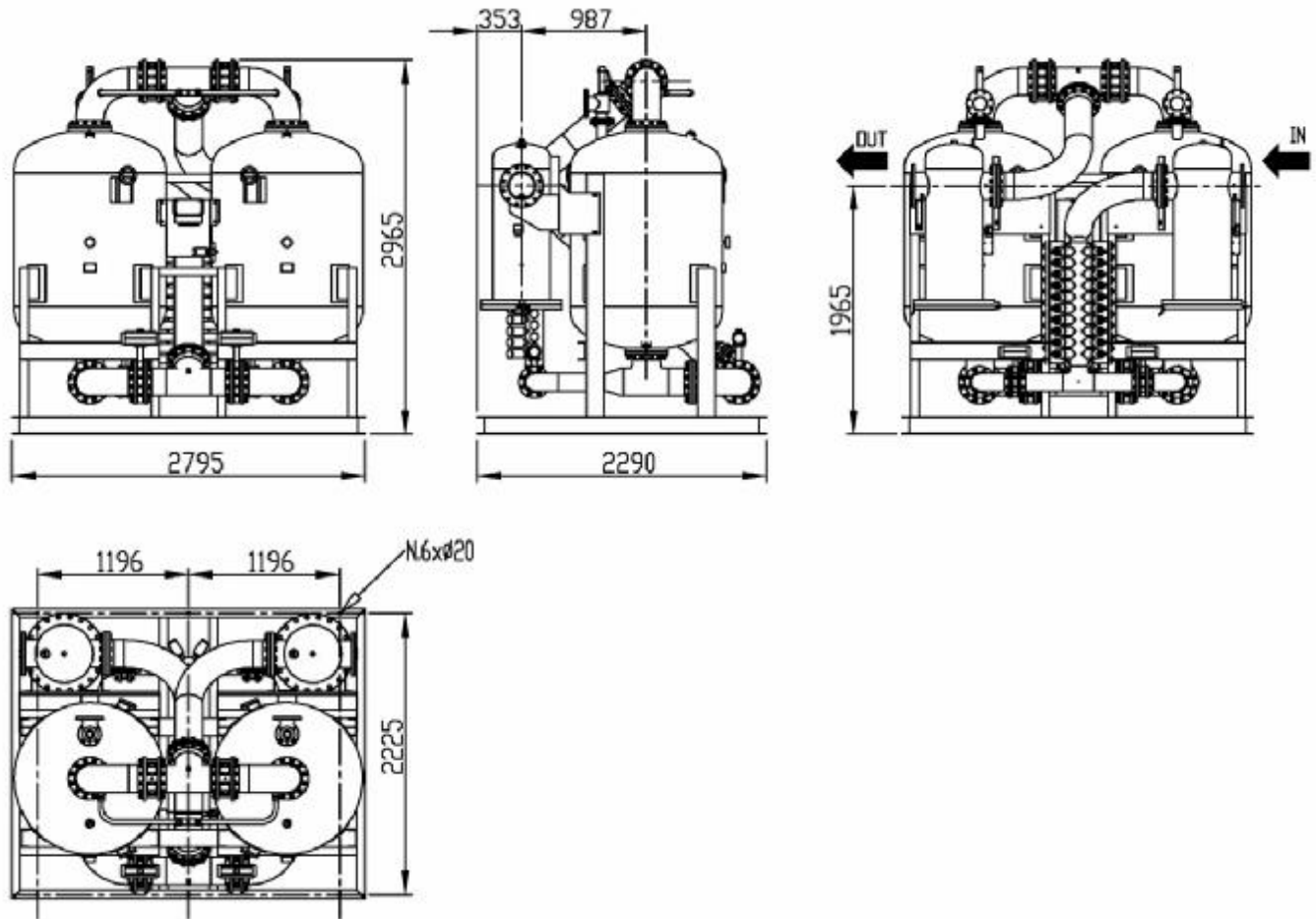
² Указывается при заказе.

³ По запросу исполнение до 16 barg.

Поправочный коэффициент при рабочем давлении:													
Давление на входе barg	4.0	5.0	6.0	7.0	8.0	9.0	10.0	11.0	12.0	13.0	14.0	15.0	16.0
Коэффициент	0.62	0.77	0.90	1.00	1.09	1.17	1.24	1.31	1.37	1.42	1.47	1.52	1.56

Поправочный коэффициент при температуре воздуха на входе:						
Температура воздуха °С	< 25	30	35	40	45	50
Коэффициент	1.12	1.06	1.00	0.93	0.86	0.78

модель HDT 1500



Производительность ¹	151000 Нл/мин – 9060 Nm ³ /час – 5336 Scfm
Точка росы (DewPoint) под давлением ²	-20 °С, -40 °С, -70 °С
Номинальная температура окружающей среды	1 ÷ 50 °С
Номинальная температура входящего воздуха	35 °С
Максимальная температура входящего воздуха	50 °С
Номинальное давление на входе	7 barg
Максимальное давление на входе ³	10,3 barg
Присоединение	DN 200 - PN 16
Материал адсорбента - количество	Молекулярное сито - 2410 кг
Стандартное электро питание	1/230-240В/50Гц
Потребляемая электрическая мощность	50 Вт
Вес	5710 кг

¹ При номинальных условиях сж. воздуха на входе: давление 7 barg и температура +35°С.

² Указывается при заказе.

³ По запросу исполнение до 16 barg.

Поправочный коэффициент при рабочем давлении:														
<i>Давление на входе barg</i>	4.0	5.0	6.0	7.0	8.0	9.0	10.0	11.0	12.0	13.0	14.0	15.0	16.0	
<i>Коэффициент</i>	0.62	0.77	0.90	1.00	1.09	1.17	1.24	1.31	1.37	1.42	1.47	1.52	1.56	
Поправочный коэффициент при температуре воздуха на входе:														
<i>Температура воздуха °С</i>	< 25	30	35	40	45	50								
<i>Коэффициент</i>	1.12	1.06	1.00	0.93	0.86	0.78								