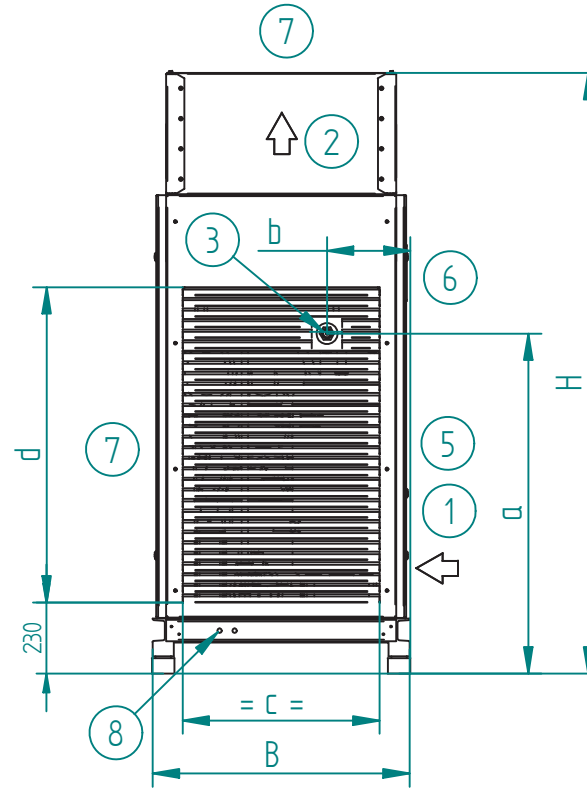
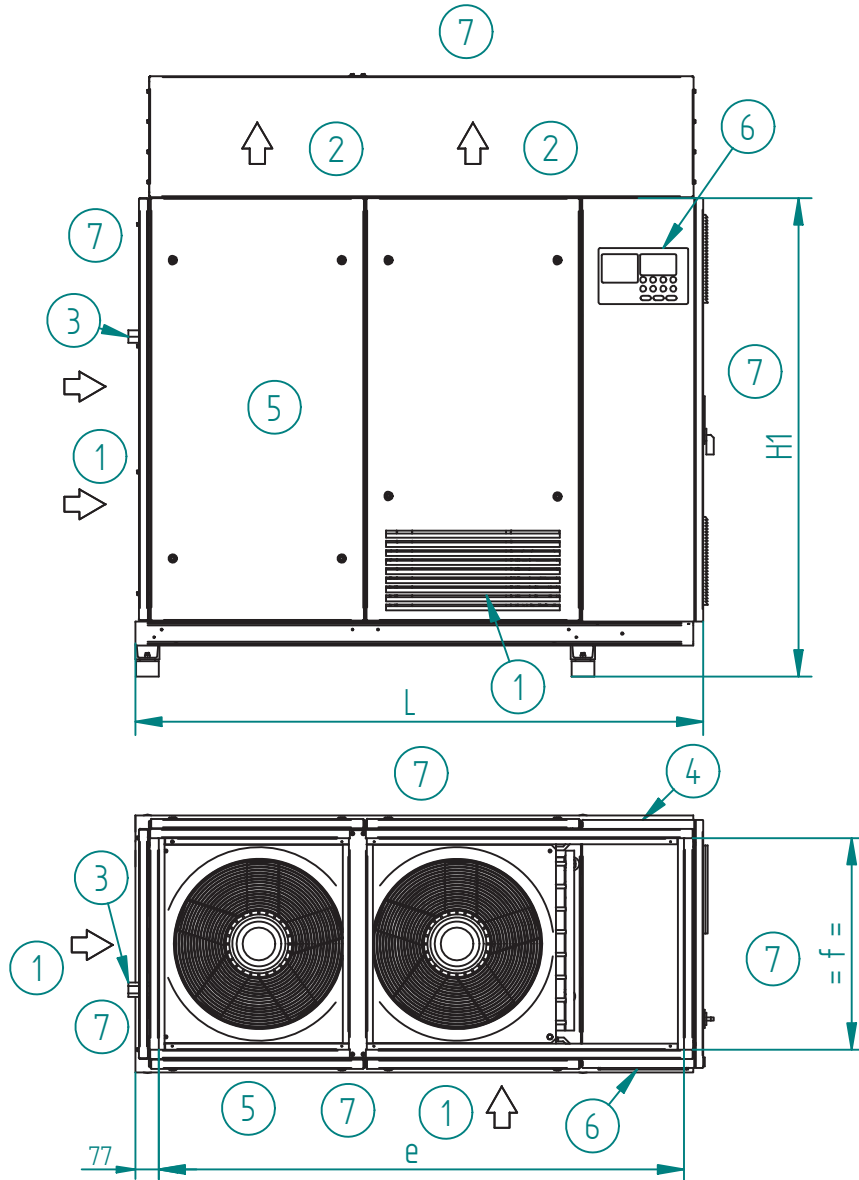


POLARIS 15 - 30

Aufstellungsplan
Installation plan
Opstellingsgegevens

Änderungen vorbehalten
Modifications reserved
Wijzigingen voorbehouden

6.1.7.1
DE, GB, NL
Dat: 18.08.2010



- 1) Zuluftöffnung
Cooling air inlet
Intrede koellucht
- 2) Abluftöffnung
Cooling air outlet
Uittrede koellucht
- 3) Druckluftanschluß DIN 3853
Compressed air connection DIN 3853
Persluchtaansluiting DIN 3853
- 4) Stromanschluß
Power alimentation
Stroomaansluiting
- 5) Wartungsseite
Service side
Onderhoudszijde
- 6) Bedienungspanel
Operation panel
Bedieningspanel
- 7) Min. Wandabstand 500 mm
Min. wall clearance 500 mm
Min. wandafstand 500 mm
- 8) Kondensatablaß DIN 3853
Condensate water drain DIN 3853
Kondenswaterafvoer DIN 3853

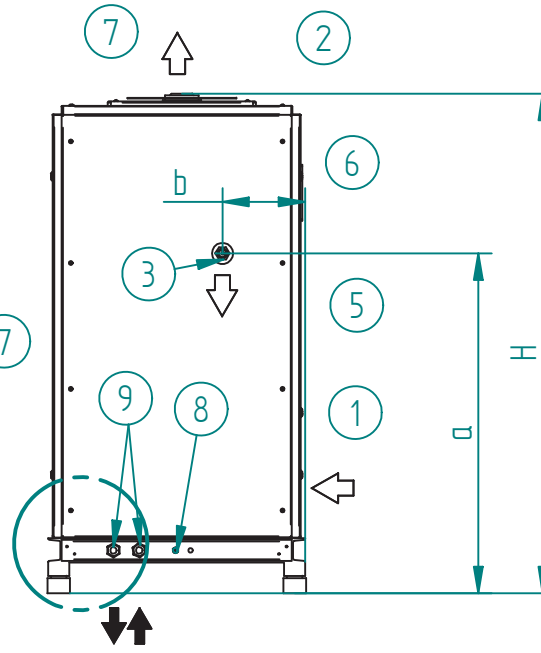
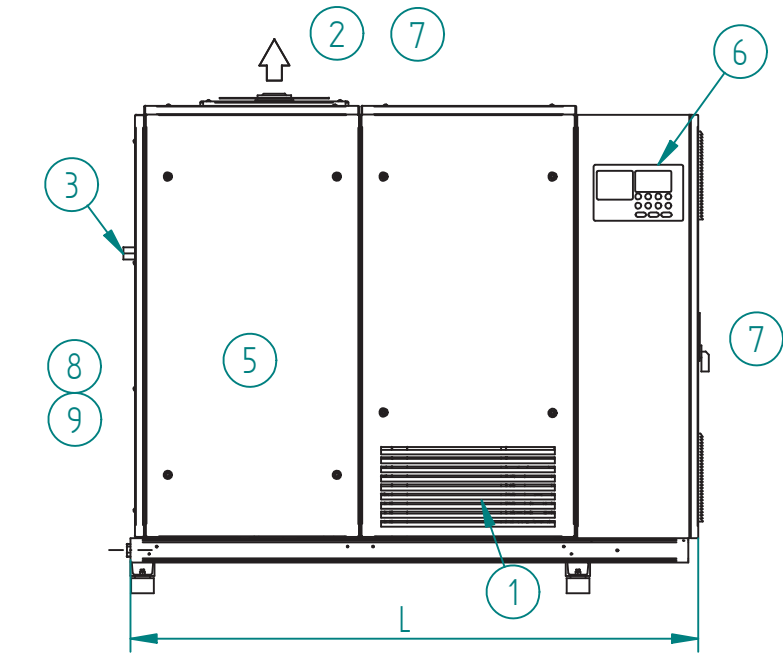
Type	L	B	H	H1	a	b	c	d	e	f	Motor-Nennleistung Rated motor power Geïnstalleerd motorvermogen	Gewicht Weight Gewicht	Kühlleistung Cooling air flow Koelvermogen	Zuluftöffnung Cooling air inlet Koelluchtopening	Abluftöffnung Cooling air outlet cross section Doorsnede ventilatiekanaal	Druckluftanschluß (Rohr) Compressed air connection (tube) Persluchtaansluiting (buis)	Kondensatablaß (Rohr) Condensate water drain (tube) Kondenswaterafvoer (buis)
	mm	mm	mm	mm	mm	mm	mm	mm	mm	mm	kW	kg	m ³ /h	m ²	m ²	G	Ø mm
POLARIS 18D	1880	850	1985	1580	1124	275	650	1045	1738	700	18,5	860	6.400	0,75	0,70	1	6
POLARIS 22D	1880	850	1985	1580	1124	275	650	1045	1738	700	22	870	7.000	0,80	0,75	1	6
POLARIS 15	1880	850	1985	1580	1124	275	650	1045	1738	700	15	890	6.400	0,75	0,70	1	6
POLARIS 18	1880	850	1985	1580	1124	275	650	1045	1738	700	18,5	900	6.400	0,75	0,70	1	6
POLARIS 22	1880	850	1985	1580	1124	275	650	1045	1738	700	22	910	7.000	0,80	0,75	1	6
POLARIS 30	1880	850	1985	1580	1124	275	650	1045	1738	700	30	960	10.500	1,20	1,15	1	6

POLARIS 15-30 WK

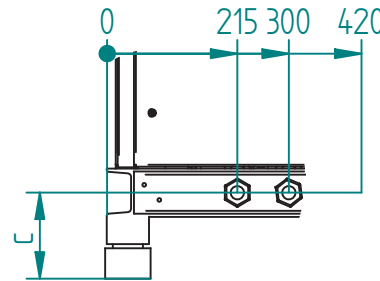
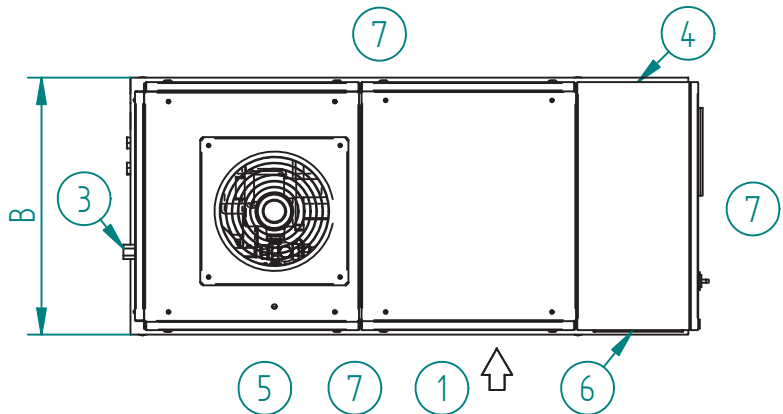
Aufstellungsplan
Installation plan
Opstellingsgegevens

Änderungen vorbehalten
Modifications reserved
Wijzigingen voorbehouden

6.1.7.2
DE, GB, NL
Dat: 18.08.2010



- 1) Zuluftöffnung
Cooling air inlet
Inrede koellucht
- 2) Abluftöffnung
Cooling air outlet
Uittrede koellucht
- 3) Druckluftanschluß DIN 3853
Compressed air connection DIN 3853
Persluchtaansluiting DIN 3853
- 4) Stromanschluß
Power alimентация
Stroomaansluiting
- 5) Wartungsseite
Service side
Onderhoudszijde
- 6) Bedienungspanel
Operation panel
Bedieningspanel
- 7) Min. Wandabstand 500 mm
Min. wall clearance 500 mm
Min. wandafstand 500 mm
- 8) Kondensatablaß DIN 3853
Condensate water drain DIN 3853
Kondenswaterafvoer DIN 3853
- 9) Kühlwasseranschluß
Cooling water connection
Koelwateraansluiting



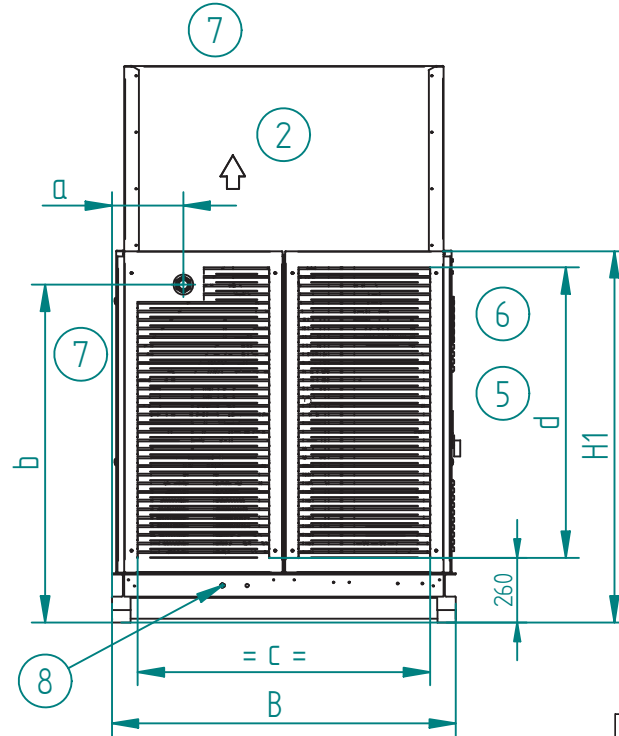
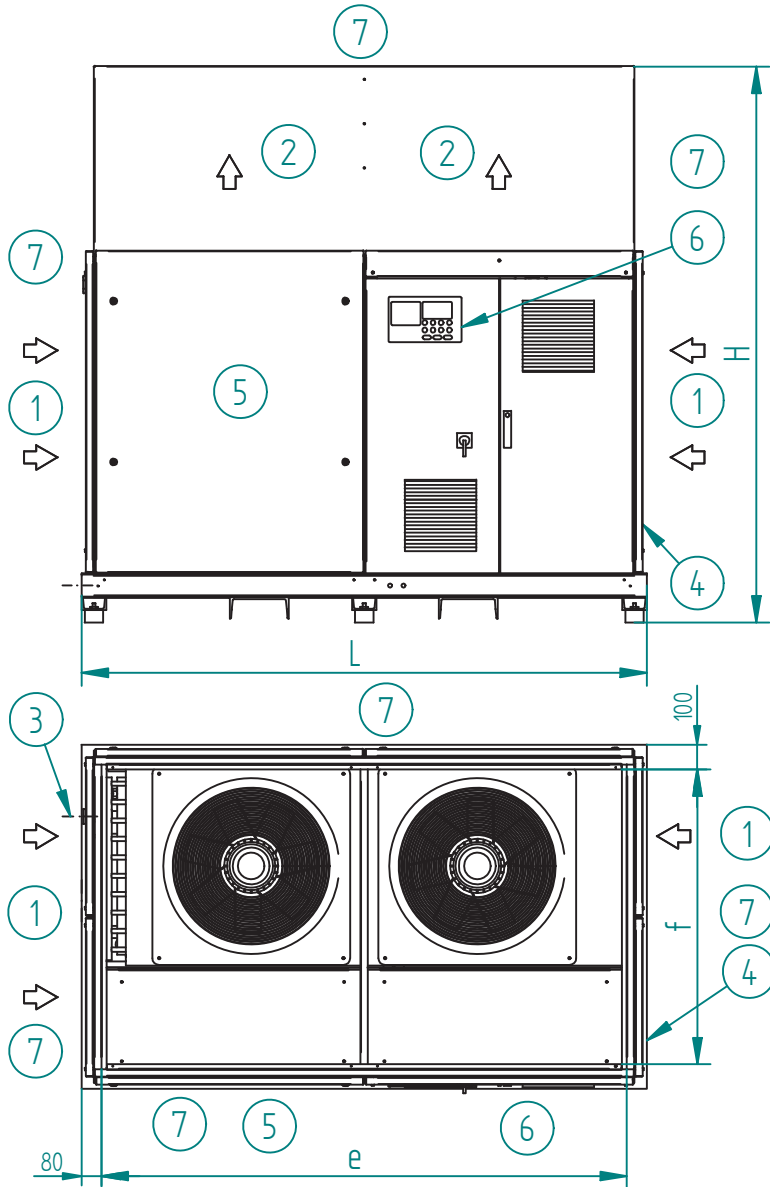
Type	L	B	H	a	b	c	Motor-Nennleistung Rated motor power Geinstalleerd motorvermogen	Gewicht Weight	Kühlleistung Cooling air flow	Koelluchthoeveelheid Cooling air flow	Zu- und Abluftöffnung Cooling air inlet / outlet	Koelluchtopenning Druckluftanschluß (Rohr) Compressed air connection (tube)	Persluchtaansluiting (buis) Kühlwasseranschluß Cooling water connection	Koelwateraansluiting Kondensatablaß (Rohr) Condensate water drain (tube)	Kondenswaterafvoer (buis)
	mm	mm	mm	mm	mm	mm	kW	kg	m³/h	m²		G	G	Ø mm	
POLARIS 18D	1880	850	1660	1124	275	142	18,5	840	3.000	0,35	1	3/4	6		
POLARIS 22D	1880	850	1660	1124	275	142	22	850	3.000	0,35	1	3/4	6		
POLARIS 15	1880	850	1660	1124	275	142	15	850	3.000	0,35	1	3/4	6		
POLARIS 18	1880	850	1660	1124	275	142	18,5	860	3.000	0,35	1	3/4	6		
POLARIS 22	1880	850	1660	1124	275	142	22	870	3.000	0,35	1	3/4	6		
POLARIS 30	1880	850	1660	1124	275	142	30	920	3.000	0,35	1	3/4	6		

POLARIS 31 - 55

Aufstellungsplan
Installation plan
Opstellingsgegevens

Änderungen vorbehalten
Modifications reserved
Wijzigingen voorbehouden

6.1.7.3
DE, GB, NL
Dat: 18.08.2010



- 1) Zuluföffnung
Cooling air inlet
Intrede koellucht
- 2) Abluföffnung
Cooling air outlet
Uittrede koellucht
- 3) Druckluftanschluß DIN 3853
Compressed air connection DIN 3853
Persluchtaansluiting DIN 3853
- 4) Stromanschluß
Power alimention
Stroomaansluiting
- 5) Wartungsseite
Service side
Onderhoudszijde
- 6) Bedienungspanel
Operation panel
Bedieningspanel
- 7) Min. Wandabstand 500 mm
Min. wall clearance 500 mm
Min. wandafstand 500 mm
- 8) Kondensatablaß DIN 3853
Condensate water drain DIN 3853
Kondenswaterafvoer DIN 3853

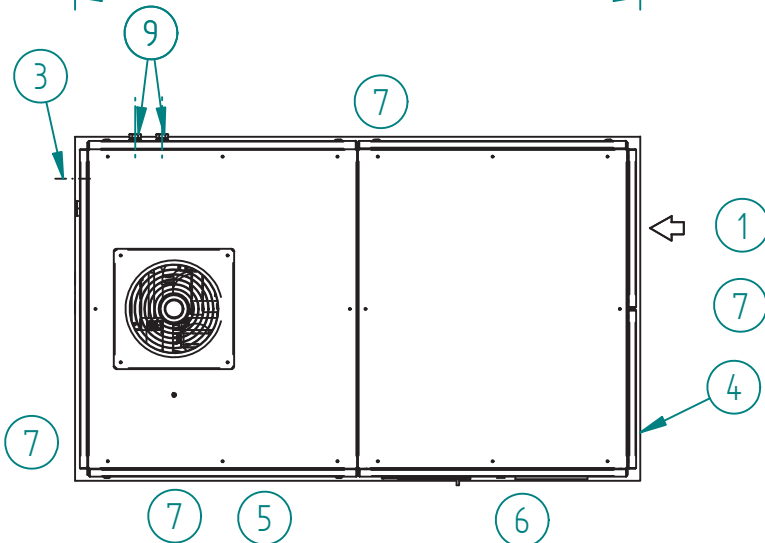
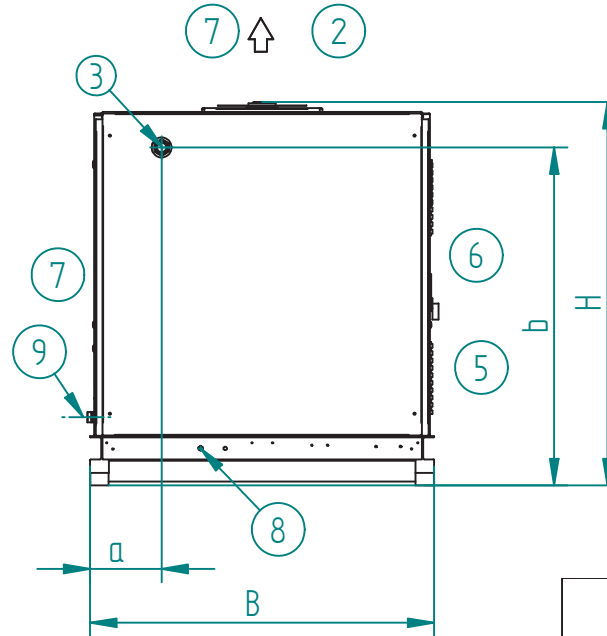
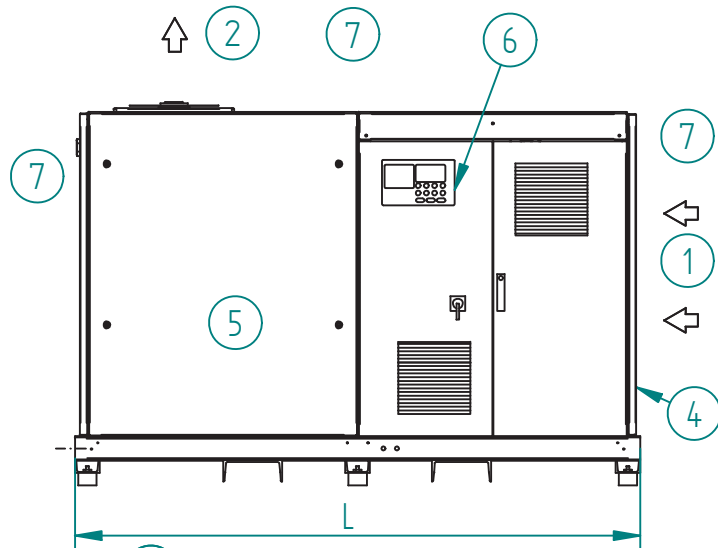
Type	L	B	H	H1	a	b	c	d	e	f	Motor-Nennleistung Rated motor power Geïnstalleerd motorvermogen	Weight Gewicht	Cooling air flow Kühlleistung	Cooling air inlet Koelluchtopening Querschnitt Abluftkanal	Cooling air outlet cross section Doorsnede ventilatiekanaal	Druckluftanschluß (Rohr) Compressed air connection (tube) Persluchtaansluiting (buis)	Kondensatablaß (Rohr) Condensate water drain (tube) Kondenswaterafvoer (buis)
	mm	mm	mm	mm	mm	mm	mm	mm	mm	mm	kW	kg	m³/h	m²	m²	G	Ø mm
POLARIS 31D	2300	1400	2265	1525	290	1375	1190	1185	2140	1200	30	1560	9.000	1,10	1,05	1 1/2	6
POLARIS 37D	2300	1400	2265	1525	290	1375	1190	1185	2140	1200	37	1620	9.500	1,05	1,00	1 1/2	6
POLARIS 31	2300	1400	2265	1525	290	1375	1190	1185	2140	1200	30	1590	9.000	1,10	1,05	1 1/2	6
POLARIS 37	2300	1400	2265	1525	290	1375	1190	1185	2140	1200	37	1650	9.500	1,05	1,00	1 1/2	6
POLARIS 45	2300	1400	2265	1525	290	1375	1190	1185	2140	1200	45	1655	15.000	2,00	1,85	1 1/2	6
POLARIS 55	2300	1400	2265	1525	290	1375	1190	1185	2140	1200	55	1720	17.000	1,75	1,65	1 1/2	6

POLARIS 31 - 55 WK

Aufstellungsplan
Installation plan
Opstellingsgegevens

Änderungen vorbehalten
Modifications reserved
Wijzigingen voorbehouden

6.1.7.4
DE, GB, NL
Dat: 18.08.2010



- | | |
|--|--|
| 1) Zuluftöffnung
Cooling air inlet
Inrede koellucht | 5) Wartungsseite
Service side
Onderhoudszijde |
| 2) Abluftöffnung
Cooling air outlet
Uittrede koellucht | 6) Bedienungspanel
Operation panel
Bedieningspanel |
| 3) Druckluftanschluß DIN 3853
Compressed air connection DIN 3853
Persluchtaansluiting DIN 3853 | 7) Min. Wandabstand 500 mm
Min. wall clearance 500 mm
Min. wandafstand 500 mm |
| 4) Stromanschluß
Power alimентация
Stroomaansluiting | 8) Kondensatablaß DIN 3853
Condensate water drain DIN 3853
Condenswaterafvoer DIN 3853 |
| | 9) Kühlwasseranschluß
Cooling water connection
Koelwateraansluiting |

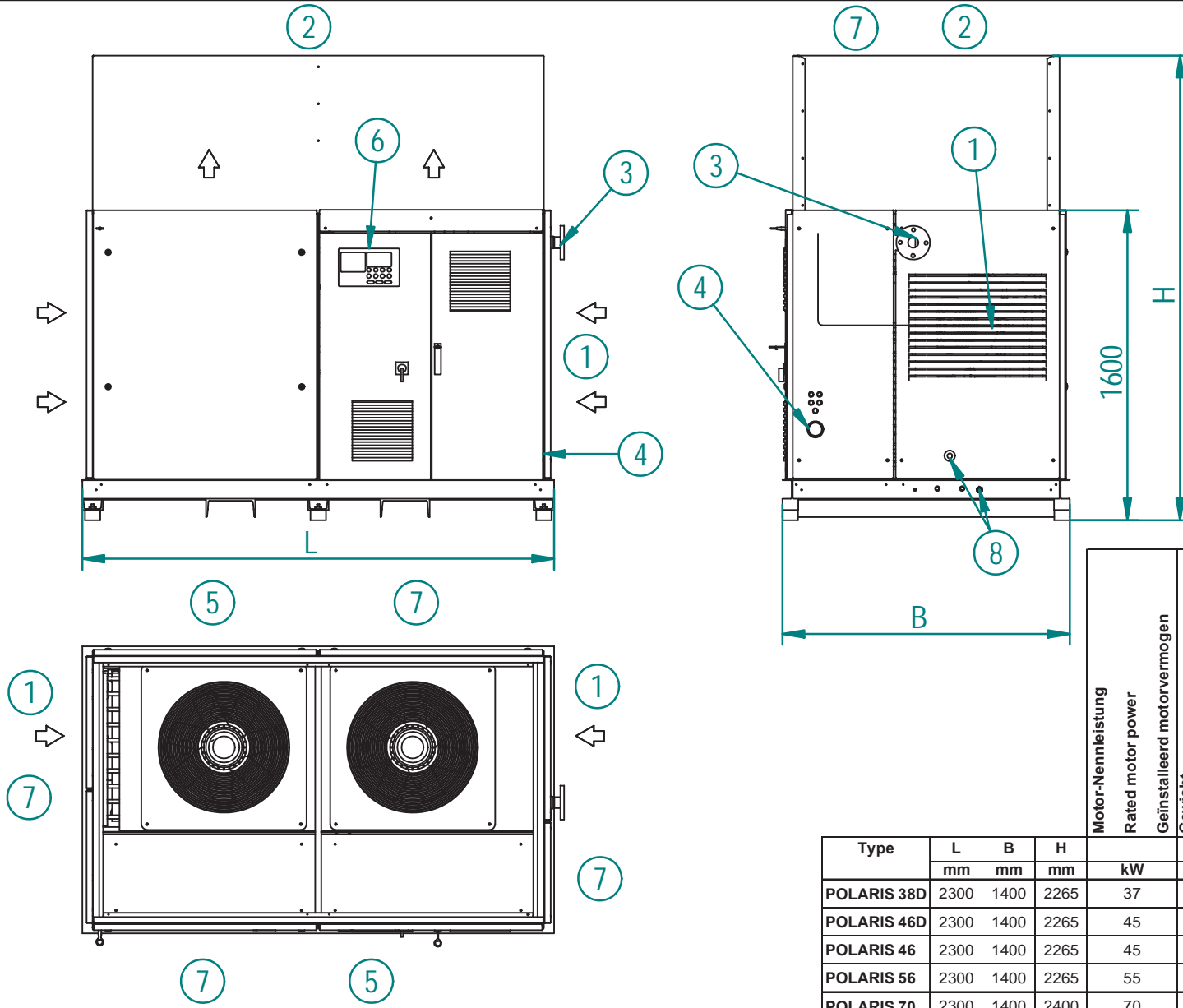
Type	L mm	B mm	H mm	a mm	b mm	Motor-Nennleistung	Geinstalleerd motorvermogen	Kühlleistung	Koelthoeveelheid Zu- und Abluftöffnung	Cooling air inlet / outlet Koelluchtopening	Druckluftanschluß (Rohr)	Compressed air connection (tube)	Persluchtaansluiting (buis)	Kühlwasseranschluß	Cooling water connection	Koelwateraansluiting	Kondensatablaß (Rohr)	Condensate water drain (tube)	Kondenswaterafvoer (buis)
						kW	kg												
POLARIS 31D	2300	1400	1560	290	1375	30	1450	3.000	0,35	1 1/2	1	1	6						
POLARIS 37D	2300	1400	1560	290	1375	37	1500	3.000	0,35	1 1/2	1	1	6						
POLARIS 31	2300	1400	1560	290	1375	30	1470	3.000	0,35	1 1/2	1	1	6						
POLARIS 37	2300	1400	1560	290	1375	37	1520	3.000	0,35	1 1/2	1	1	6						
POLARIS 45	2300	1400	1560	290	1375	45	1550	3.000	0,35	1 1/2	1	1	6						
POLARIS 55	2300	1400	1560	290	1375	55	1590	3.000	0,35	1 1/2	1	1	6						

POLARIS 38 D - 70 LK

Aufstellungsplan
Installation plan
Opstellingsgegevens

Änderungen vorbehalten
Modifications reserved
Wijzigingen voorbehouden

6.1.7.4.1
DE, GB, NL
Dat: 18.08.2010



- 1) Zuluftöffnung
Cooling air inlet
Intrede koellucht
- 2) Abluftöffnung
Cooling air outlet
Uitrede koellucht
- 3) Druckluftanschluß EN 1092-1
Compressed air connection EN 1092-1
Persluchtaansluiting EN 1092-1
- 4) Stromanschluß
Power alimентация
Stroomaansluiting
- 5) Wartungsseite
Service side
Onderhoudszijde
- 6) Bedienungspanel
Operation panel
Bedieningspanel
- 7) Min. Wandabstand 500 mm
Min. wall clearance 500 mm
Min. wandafstand 500 mm
- 8) Kondensatablaß DIN 3853
Condensate water drain DIN 3853
Condenswaterafvoer DIN 3853

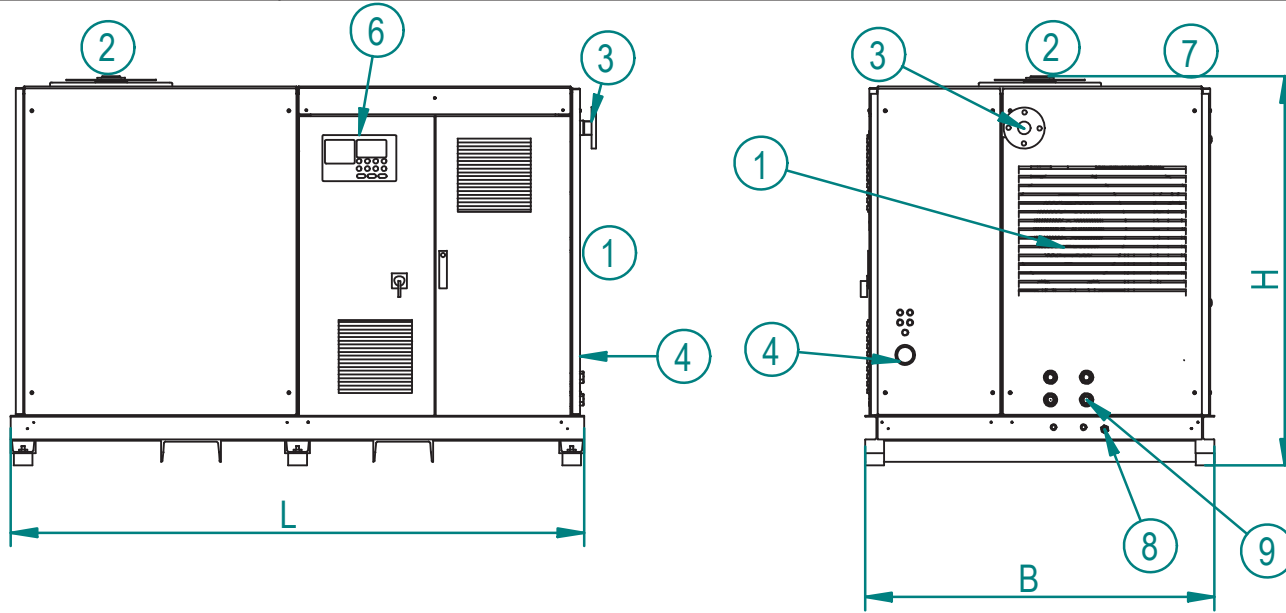
Type	L mm	B mm	H mm	Motor-Nennleistung Rated motor power Geinstalleerd motorvermogen Gewicht Weight Gewicht	Kühlleistung Cooling air flow Koelluchthoeveelheid Zuluftöffnung Cooling air inlet Koelluchtopening Querschnitt Abluftkanal	Abluftleistung Cooling air outlet cross section Doorsnede ventilatiekanaal Druckluftanschluß (Rohr) Compressed air connection (tube) Persluchtaansluiting (buis) Kondensatablaß (Rohr) Condensate water drain (tube) Kondenswaterafvoer (buis)	DN	Ø mm
POLARIS 38D	2300	1400	2265	37 1840	15000 1,7 1,4	50	6 / 19	
POLARIS 46D	2300	1400	2265	45 1850	17000 1,9 1,6	50	6 / 19	
POLARIS 46	2300	1400	2265	45 1950	17000 1,9 1,6	50	6 / 19	
POLARIS 56	2300	1400	2265	55 2000	19000 2,1 1,8	50	6 / 19	
POLARIS 70	2300	1400	2400	70 2200	21500 2,4 2	50	6 / 19	

POLARIS 38 D - 80 WK

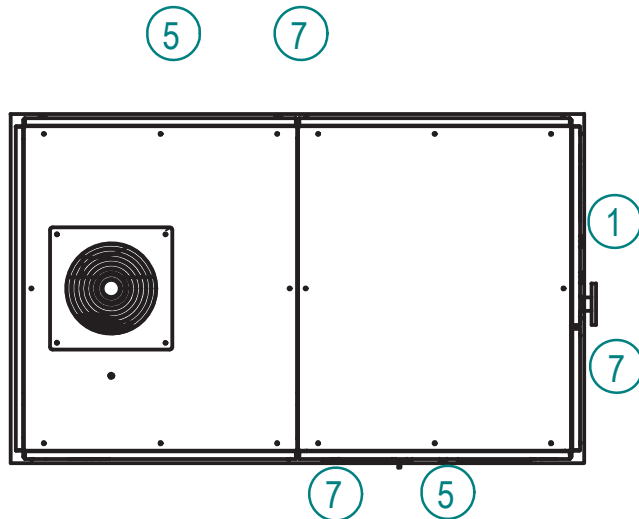
Aufstellungsplan
Installation plan
Opstellingsgegevens

Änderungen vorbehalten
Modifications reserved
Wijzigingen voorbehouden

6.1.7.5
DE, GB, NL
Dat: 23.07.2009



- | | |
|---|--|
| 1) Zuluftöffnung
Cooling air inlet
Intrede koellucht | 5) Wartungsseite
Service side
Onderhoudszijde |
| 2) Abluftöffnung
Cooling air outlet
Uittrede koellucht | 6) Bedienungspanel
Operation panel
Bedieningspanel |
| 3) Druckluftanschluß EN 1092-1
Compressed air connection EN 1092-1
Persluchtaansluiting EN 1092-1 | 7) Min. Wandabstand 500 mm
Min. wall clearance 500 mm
Min. wandafstand 500 mm |
| 4) Stromanschluß
Power alimention
Stroomaansluiting | 8) Kondensatablaß DIN 3853
Condensate water drain DIN 3853
Kondenswaterafvoer DIN 3853 |
| | 9) Kühlwasseranschluß
Cooling water connection
Koelwateraansluiting |



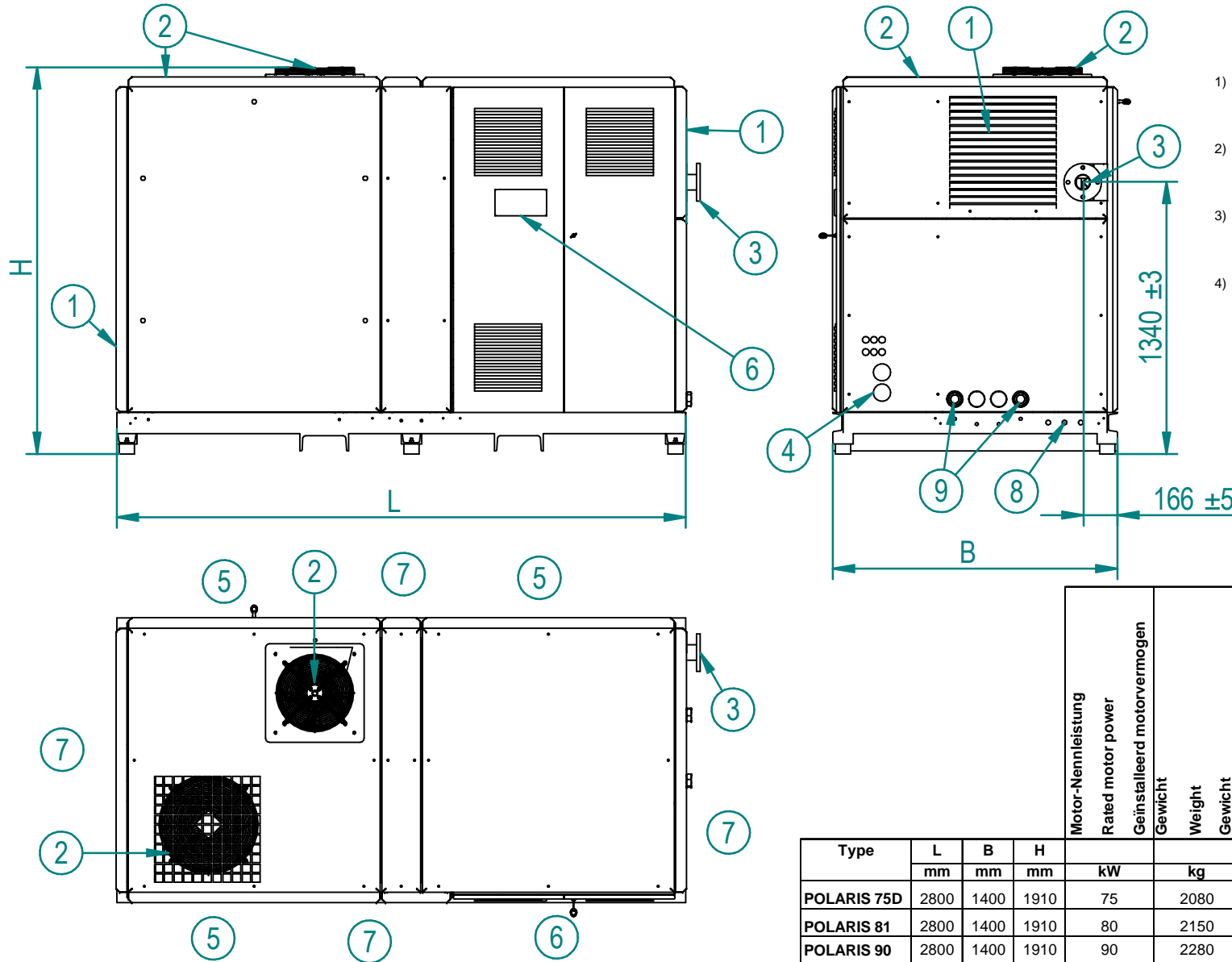
Type	L mm	B mm	H mm	Motor-Nennleistung Rated motor power Geïnstalleerd motorvermogen kW	Gewicht Weight Gewicht kg	Kühlflumenge Cooling air flow Koelluchthoeveelheid m³/h	Zu - und Abluftöffnung Cooling air inlet / outlet Koelluchtopening m²	Druckluftanschluß (Rohr) Compressed air connection (tube) Persluchtaansluiting (buis) DN	Kühlwasseranschluß Cooling water connection Koelwateraansluiting G	Kondensatablaß (Rohr) Condensate water drain (tube) Kondenswaterafvoer (buis) Ø mm
POLARIS 38D	2300	1400	1560	37	1500	3000	0,35	50	1	10
POLARIS 46D	2300	1400	1560	45	1500	3000	0,35	50	1	10
POLARIS 46	2300	1400	1560	45	1700	3.000	0,35	50	1	10
POLARIS 56	2300	1400	1560	55	1750	3.000	0,35	50	1	10
POLARIS 70	2300	1400	1560	70	1800	3.000	0,35	50	1	10
POLARIS 80	2300	1400	1560	80	1850	3.000	0,35	50	1	10

POLARIS 75D - 110 WK

Aufstellungsplan
Installation plan
Opstellingsgegevens

Änderungen vorbehalten
Modifications reserved
Wijzigingen voorbehouden

6.1.7.6
DE, GB, NL
Dat: 04.09.2012



- | | |
|--|---|
| 1) Zuluftöffnung
Cooling air inlet
Intrede koellucht | 5) Wartungsseite
Service side
Onderhoudszijde |
| 2) Abluftöffnung
Cooling air outlet
Uitrede koellucht | 6) Bedienungspanel
Operation panel
Bedieningspanel |
| 3) Druckluftanschluß DIN 2633
Compressed air connection DIN 2633
Persluchtaansluiting DIN 2633 | 7) Min. Wandabstand 500 mm
Min. wall clearance 500 mm
Min. wandafstand 500 mm |
| 4) Stromanschluß
Power alimention
Stroomaansluiting | 8) Kondensatablaß
Condensate water drain
Condenswaterafvoer |
| | 9) Kühlwasseranschluß
Cooling water connection
Koelwateraansluiting |

Type	L mm	B mm	H mm	Motor-Nennleistung	Rated motor power	Geinstalleerd motorvermogen	Gewicht	Weight	Gewicht	Kühlflutmenge	Cooling air flow	Koelluchthoeveelheid	Zu- und Abluftöffnung	Cooling air inlet / outlet	Koelluchtopening	Druckluftanschluß (Rohr)	Compressed air connection (tube)	Persluchtaansluiting (buis)	Kühlwasseranschluß	Cooling water connection	Koelwateraansluiting	Kondensatablaß (Rohr)	Condensate water drain (tube)	Kondenswaterafvoer (buis)
				kW	kg	kg	m³/h	m²	Flansch	G	Ø mm													
POLARIS 75D	2800	1400	1910	75	2080	3.000	0,30	DN65	1 1/2	12														
POLARIS 81	2800	1400	1910	80	2150	3.000	0,30	DN65	1 1/2	12														
POLARIS 90	2800	1400	1910	90	2280	3.000	0,30	DN65	1 1/2	12														
POLARIS 110	2800	1400	1910	110	2280	3.000	0,30	DN65	1 1/2	12														