



ОСУШИТЕЛИ РЕФРИЖЕРАТОРНЫЕ BERG

РУКОВОДСТВО ПОЛЬЗОВАТЕЛЯ Установка, обслуживание, ремонт



Благодарим Вас за выбор оборудования марки «Berg»!

Для правильного использования оборудования, пожалуйста, внимательно прочитайте данное руководство. Обратите особое внимание на безопасное использование и, если после ознакомления с руководством по эксплуатации у Вас все ещё остались вопросы, пожалуйста, свяжитесь с сотрудниками нашей компании. Контактную информацию можно найти на сайте: www.berg-air.ru

ВНИМАНИЕ! Перед монтажом, включением или регулировкой установки внимательно изучите настоящее руководство.

Установки изготовлены в соответствии с действующими нормами безопасности. Несоблюдение инструкции, либо неправильное вмешательство или использование неоригинальных запчастей ведет за собой автоматическое аннулирование гарантии.

Предприятие-изготовитель оставляет за собой право вводить какие-либо дополнительные изменения в конструкцию установки, направленные на повышение качества и надежности изделия без предварительного предупреждения.

Оглавление

1. ОБЩИЕ ПРАВИЛА БЕЗОПАСНОСТИ	4
2. ТРАНСПОРТИРОВКА, УПАКОВКА, ХРАНЕНИЕ.....	5
2.1. Загрузка, транспортировка и разгрузка.....	5
2.2. Упаковка	6
2.3. Хранение	6
3. ДЕЙСТВИЯ ПЕРЕД НАЧАЛОМ ЭКСПЛУАТАЦИИ	6
4. ОБЩАЯ ИНФОРМАЦИЯ	7
4.1. Основные данные	7
4.2. Основные применения сжатого воздуха.....	7
4.3. Общий принцип работы рефрижераторного осушителя.....	7
4.4. Схемы воздухоподготовки рефрижераторных осушителей BERG	8
5. УСТАНОВКА	9
5.1. Выбор места установки.....	9
5.2. Подключение к пневмосети предприятия	10
5.3. Электрическое соединение к электросети	11
6. ВВОД В ЭКСПЛУАТАЦИЮ, ПЕРВЫЙ ЗАПУСК	11
6.1. Введение осушителя в эксплуатацию:.....	11
6.2. Запуск осушителя в работу, подача давления:	12
7. ОБСЛУЖИВАНИЕ.....	12
7.1. Общая информация	12
7.2. Проверка оборудования.....	13
7.3. Электронный конденсатоотводчик	13
7.4. Ремонт	13
7.5. Параметры хладагента и потока воздуха.....	14
8. ОШИБКИ	14
9. СВЕДЕНИЯ ОБ УТИЛИЗАЦИИ.....	15
10. СВИДЕТЕЛЬСТВО О ПРИЕМКЕ	16
11. ГАРАНТИЙНОЕ СВИДЕТЕЛЬСТВО	17
11.1. Гарантийные обязательства	17
11.2. Сведения о рекламациях	18
ПРИЛОЖЕНИЕ 1.	20
ПРИЛОЖЕНИЕ 2.	21
ПРИЛОЖЕНИЕ 3.	22

1. ОБЩИЕ ПРАВИЛА БЕЗОПАСНОСТИ

- 1.1. Данное оборудование содержит емкость высокого давления, поэтому рабочее давление не должно превышать значение максимального рабочего давления, указанного в документации и на оборудовании.
- 1.2. Сжатый воздух – источник энергии высокой степени опасности. Запрещается проводить работы на рефрижераторном осушителе, если он находится под давлением. Запрещается направлять струю сжатого воздуха и/или конденсата на людей. Пользователь осушителя, в случае самостоятельной установки, отвечает за правильную его установку, описанную в главе «Установка». В противном случае завод изготовитель оставляет за собой право аннулировать гарантию, а также могут возникнуть ситуации, опасные как для персонала, так и для оборудования.
- 1.3. Монтаж и запуск в эксплуатацию компрессорной установки должны производиться квалифицированным персоналом, имеющим соответствующий допуск на обслуживание электроустановок напряжением до 1000 В. К обслуживанию допускаются лица, изучившие настоящую инструкцию, ознакомленные с устройством компрессора, правилами эксплуатации, прошедшие инструктаж по технике безопасности и оказанию первой помощи.
- 1.4. При работе необходимо руководствоваться настоящим руководством, ГОСТ Р МЭК 60204-1-2007, "Правилами устройства электроустановок" и Федеральными нормами и правилами в области промышленной безопасности "Правила промышленной безопасности опасных производственных объектов, на которых используется оборудование, работающее под избыточным давлением"
- 1.5. Производимый компрессором сжатый воздух без последующей специальной фильтрации не может использоваться для фармацевтических, пищевых или санитарных целей.
- 1.6. Использование сжатого воздуха для различных целей потребителя предусматривает знание и соблюдение норм, предусмотренных в каждом из таких случаев.
- 1.7. При подсоединении установки к линии распределения, либо исполнительному устройству необходимо использовать пневмоарматуру и трубопроводы соответствующих размеров, характеристик (давление и температура) и пропускной способности.
- 1.8. Сжатый воздух представляет собой энергетический поток и поэтому является потенциально опасным. Трубопроводы, содержащие сжатый воздух, должны быть в исправном состоянии и соответствующим образом соединены. Перед тем как использовать под давление гибкие трубопроводы, необходимо убедиться, что их соединения прочно закреплены.
- 1.9. Утилизация использованных масел и конденсатов должна осуществляться с соблюдением соответствующих нормативов в силу того, что эти продукты загрязняют окружающую среду.
- 1.10. При эксплуатации установки должны соблюдаться правила пожарной безопасности.
- 1.11. При превышении уровней шума выше допустимых необходимо использовать индивидуальные средства защиты (в зависимости от условий размещения).
- 1.12. Перемещать установку необходимо с использованием рекомендованных способов (п. 2.1.3) и отключенной от электросети.
- 1.13. Данное оборудование работает от электросети. Установка оборудования должна быть произведена согласно нормативам и требованиям к подключению, принятым на территории РФ. Только квалифицированный персонал допускается к обслуживанию электрических компонентов. Перед началом любых операций по техническому обслуживанию необходимо соблюсти следующие условия: Убедиться, что главный выключатель выключен, машина отключена от сети, установлены предупреждающие знаки и на период работ не может быть подключена к электросети. Убедиться, что запорные вентили закрыты и воздушная полость под атмосферным давлением. Соединить полость сжатого воздуха с атмосферой.
- 1.14. Рефрижераторные осушители содержат сжиженный хладагент (см. шильд оборудования).

1.15. При возникновении пожара применять только огнетушитель, вода не приемлема для тушения электротехнических приборов.

1.16. Предупреждающие символы:

№	Наименование	Символ	Описание
1.	Опасность! Электричество!		Остерегайтесь заряженные тела, провода и другие электрические детали
2.	Предупреждение опасности		Будьте осторожны и обратите внимание на предупреждающую информацию
3.	Читайте инструкцию		Прочитайте инструкцию перед началом эксплуатации
4.	Опасность воспламенения		Горючие и взрывчатые вещества должны быть изолированы от машины
5.	Опасность поражения электрическим током		Пожалуйста, не размещайте оборудование в местах с повышенной влажностью или на улице, чтобы избежать утечки электроэнергии за счет снижения электрического сопротивления изоляции. Убедитесь, что рабочее напряжение выключено во время работы. Повесьте предупреждающие таблички.
6.	Вход/выход		Проверить подключение
7.	Внимание заземление!		Все источники электроэнергии, кабели, и компоненты должны быть подсоединены и заземлены.

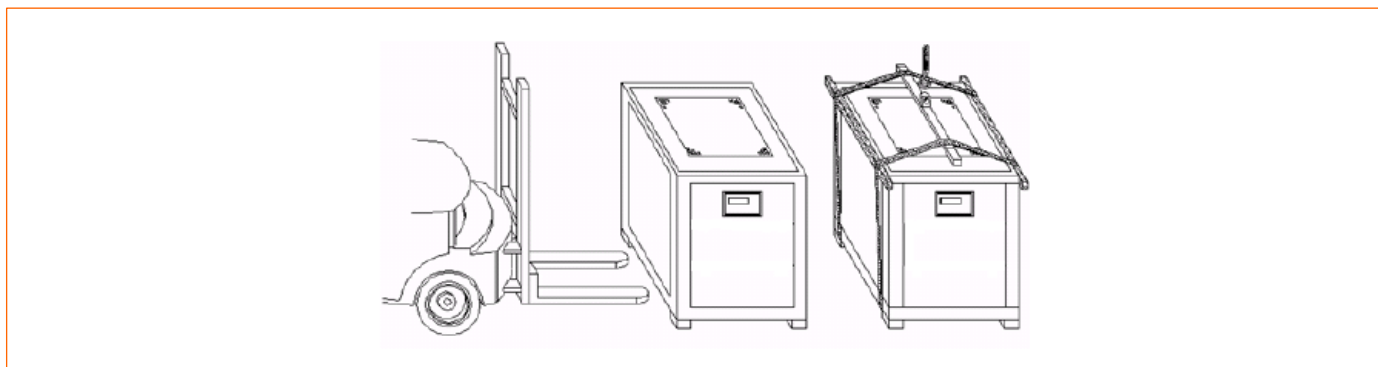
2. ТРАНСПОРТИРОВКА, УПАКОВКА, ХРАНЕНИЕ

2.1. Загрузка, транспортировка и разгрузка

2.1.1. Сушитель поставляется полностью готовый к работе.

2.1.2. Работы по загрузке, транспортировке и разгрузке осушителя должны производиться только квалифицированным персоналом с соблюдением всех мер по безопасности рабочей силы и техники, принятой в данной местности.

2.1.3. Для загрузки, разгрузки и перемещения осушителя на территории предприятия, рекомендуем использовать вилочный автопогрузчик, грузоподъемный кран, лебедки или иные механизмы с предусмотренной системой креплений и соблюдением техники безопасности.



2.1.4. В качестве опорной точки для любых такелажных действий с осушителем необходимо использовать несущую раму.

2.1.5. Категорически запрещается использовать в качестве опорной точки какие-либо иные части осушителя: верхняя крышка, патрубки и так далее. Выбор другой точки опоры может повлечь нарушение конструкции осушителя, отрыв и деформацию капиллярных трубок;

2.2. Упаковка

2.2.1. Оборудование поставляется в нежесткой упаковке, защищающей его от возможных незначительных повреждений во время погрузочно-разгрузочных работ, а также во время хранения. При этом необходимо учитывать, что упаковка рассчитана на стандартные условия хранения и не может правильно защитить оборудование при их нарушении.

2.2.2. Настоятельно рекомендуем Вам вскрыть упаковку оборудования в момент его получения для визуального контроля качества и внешнего вида. В противном случае, претензии по качеству и наличию повреждений могут быть не приняты. Претензии по внешнему виду оборудования, а также механическим повреждениям принимаются в адрес Производителя в момент отгрузки оборудования со склада Производителя или при осуществлении разгрузки оборудования Потребителю при доставке оборудования транспортом Производителя.

2.3. Хранение

2.3.1. Хранение оборудования должно производиться в сухом помещении с температурой не менее +5 °С, но не более +35 °С. Относительная влажность не более 30%. В противном случае, отдельные части оборудования могут подвергнуться повреждениям (коррозии, разгерметизация, рассыхание резиновых уплотнений и так далее).

3. ДЕЙСТВИЯ ПЕРЕД НАЧАЛОМ ЭКСПЛУАТАЦИИ

3.1. Изготовитель не несёт ответственность за любую проблему, являющуюся результатом неправильного подключения и использования; вся ответственность за полученные повреждения при неправильном использовании осушителя ложится на пользователя. Кроме того, правильное использование требует четкого соблюдения инструкций по монтажу, и соответствию следующего: напряжение и частота питающего напряжения, давление, температура и поток входящего сжатого воздуха, температура окружающей среды

3.2. Пожалуйста, строго следуйте данной инструкции по применению для установки и обслуживания данного оборудования, только при её соблюдении может быть обеспечена гарантия и длительный ресурс данного оборудования.

3.3. Рефрижераторные осушители относятся к сложным техническим изделиям высокой точности, внутри оборудования находятся детали, соединительные трубы, блок компьютерного управления, которые не следует подвергать вибрации или деформировать. При транспортировке на дальнее расстояние, не стоит допускать излишне высокую скорость, при плохом качестве дороги стоит дополнительно снизить скорость движения автомобиля с тем, чтобы избежать повреждения оборудования.

3.4. Данное оборудование прошло проверку перед выпуском с завода, незамедлительно свяжитесь с заводом в случае обнаружения повреждений при получении оборудования.

3.5. При проведении погрузочно-разгрузочных работ данного оборудования, перемещении или установке, в том числе погрузке и выгрузке из контейнера, необходимо использовать автопогрузчик с вильчатым захватом для поддержки днища ящика с оборудованием.

ЕСЛИ ПРИ РАЗГРУЗКЕ ИЛИ ПРИ ОБСЛУЖИВАНИИ ОСУШИТЕЛЬ ПЕРЕВОРАЧИВАЛИ НА БОК, ТО ПОСЛЕ ВОЗВРАЩЕНИЯ В ВЕРТИКАЛЬНОЕ ПОЛОЖЕНИЕ ДОЛЖНО ПРОЙТИ МИНИМУМ 60 МИНУТ ПРЕЖДЕ ЧЕМ БУДЕТ МОЖНО ЗАПУСКАТЬ ОБОРУДОВАНИЕ!

4. ОБЩАЯ ИНФОРМАЦИЯ

4.1. Основные данные

Рефрижераторный осушитель служит для удаления влаги из потока сжатого воздуха. При прохождении через теплообменник температура сжатого воздуха снижается до 3°C, (точка росы), что приводит к конденсации капель влаги, отделяемых в дальнейшем сепаратором. Затем выделенная влага удаляется из системы при помощи конденсатоотводчика. Содержание влаги в потоке осушаемого воздуха составляет 0.59 г/м³, количество удаляемой влаги составляет до 93%.

Пользователь должен выбрать соответствующую модель осушителя в соответствии с характеристиками компрессора, давлением и объёмом.

4.2. Основные применения сжатого воздуха

4.2.1. Сжатый воздух, вырабатываемый данным типом осушительных установок предназначен для

- ✓ работа пневмоинструмента;
- ✓ работа покрасочных распылителей;
- ✓ работа лабораторных установок;
- ✓ работа станков с ЧПУ.

4.2.2. Сжатый воздух, вырабатываемый данным типом осушительных установок не предназначен для*:

- дыхания живых организмов;
- использования в медицинских целях;
- прямого контакта с пищевыми продуктами.

*** Верно при осушении сжатого воздуха, поступающего от маслonaполненного компрессора или, если нет каких-либо дополнительных условий, разрешающих указанные использования.**

** Любые другие применения рефрижераторного осушителя должны быть согласованы с заводом-изготовителем данного оборудования!*

4.3. Общий принцип работы рефрижераторного осушителя

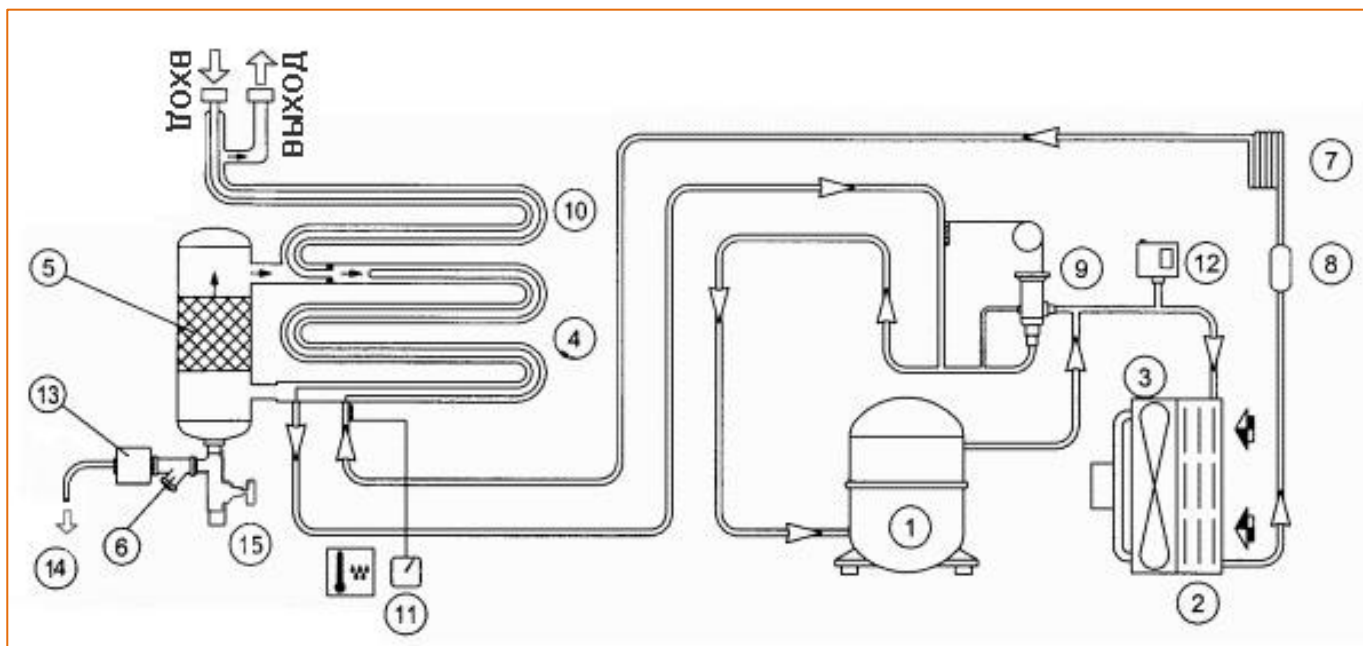
4.3.1. Поток сжатого воздуха. Влажный, разогретый до высокой температуры воздух, поступает в осушитель. Изначально он поступает в предварительный охладитель (только для высокотемпературных моделей), температура воздуха понижается, далее он поступает в теплообменник, где происходит дальнейшее снижение температуры и удаляется часть влаги из потока сжатого воздуха. Затем сжатый воздух поступает в испаритель хладагента для процесса теплообмена с ним. При снижении температуры сжатого воздуха до ~10°C - 3°C, большая часть влаги из сжатого воздуха превращается в капли воды. При прохождении через контур капли воды отделяются от потока и затем выводятся через дренажную систему. Сухой воздух поступает на выход с незначительным повышением его температуры при прохождении его через теплообменник. Это помогает избежать коррозии магистральной трубы и сохраняет энергию. После осушки температура потока воздуха составляет ~3°C – 10°C. Содержание влаги примерно 0.59 г/м³. Влага удаляется из потока на 93%.

Система охлаждения потока. Сжатый компрессором хладагент превращается в газ с высокими давлением и температурой. После прохождения через радиатор он переходит в стадию жидкого хладагента с высоким давлением средней температуры. Затем он проходит через фильтр осушки. Основным назначением осушителя является осушка и удаление влаги и примесей в контуре охладителя. Уровень охлаждения и степень осушки могут контролироваться через соответствующее

отверстие контура. Затем жидкий хладагент с высоким давлением средней температуры проходит через дросселирующее устройство, и превращается в жидкость с низкими температурой и давлением и поглощают тепло из потока проходящего воздуха, снижая его температуру и превращая содержащуюся в нём влагу в капли воды. Поток воздуха и хладагент контролируются температурным клапаном байпаса. Затем хладагент возвращается в компрессор, где снова сжимается, образуя, таким образом, охлаждающий контур осушителя.

4.4. Схемы воздухоподготовки рефрижераторных осушителей BERG

4.4.1. Схема воздухоподготовки



- | | |
|---------------------------------------|---------------------------------------|
| 1. Компрессор хладагента; | 9. Заправочный штуцер; |
| 2. Конденсатор; | 10. Перепускной клапан горячего газа; |
| 3. Вентилятор двигателя конденсатора; | 11. Теплообменник; |
| 4. Испаритель; | 12. Реле давления; |
| 5. Отделитель конденсата; | 13. Таймерный конденсатоотводчик; |
| 6. Отделитель примесей; | 14. Отвод конденсата; |
| 7. Расширительная капиллярная трубка; | 15. Конденсатоотводчик механический. |
| 8. Фильтр хладагента; | |

5. УСТАНОВКА

Перед установкой осушителя внимательно осмотрите его на предмет внешних и внутренних повреждений, которые могут быть получены оборудованием при транспортировке. При наличии таковых ни в коем случае не включайте его, свяжитесь с представительством компании «BERG» и транспортной компании.

Установка оборудования и подключение его к пневмосетям предприятия должна производиться только квалифицированным персоналом, имеющим все необходимые допуски и сертификаты для проведения указанных работ.

ВНИМАНИЕ! ПЕРЕД ПОДКЛЮЧЕНИЕМ ВЫПОЛНИТЕ ПРОВЕРКУ И ПРОТЯЖКУ ВСЕХ ЭЛЕКТРИЧЕСКИХ КОНТАКТОВ ОБОРУДОВАНИЯ! ЕСЛИ ЭТО НЕ БУДЕТ СДЕЛАНО, ПРЕТЕНЗИИ ПО ИХ ВЫГОРАНИЮ НЕ БУДУТ ПРИЗНАНЫ КАК ГАРАНТИЙНЫЙ СЛУЧАЙ.

5.1. Выбор места установки

5.1.1. Размещение осушителя в ненадлежащих окружающих условиях приведет к потере способности конденсации хладагента. Это может вызвать сверхвысокие нагрузки на компрессор, к потере рабочих характеристик и эффективности осушать, к перегреву двигателей вентилятора конденсора и электрических компонентов, что приведёт к неисправности осушителя по следующим причинам: поломки компрессора, двигателя вентилятора и электрических деталей. Неисправности этого типа не затронут гарантийные обязательства. Не устанавливайте осушитель при наличии: в окружающей среде коррозионных химикатов, взрывчатых и ядовитых газов; паров с высокой температурой, в окружающих условиях с высокой температурой или чрезвычайной запылённости и загрязнении.

5.1.2. В помещениях компрессорных установок не допускается размещать аппаратуру и оборудование, технологические и конструктивно не связанные с рефрижераторным осушителем.

5.1.3. Не допускается размещение компрессоров и связанного с ними оборудования в помещениях, если в том же или в смежном помещении расположены взрывоопасные и химические производства, вызывающие коррозию оборудования и вредно воздействующие на организм человека.

5.1.4. Общие размеры помещения должны удовлетворять условиям правильного температурного режима работы, а также безопасного обслуживания и ремонта оборудования компрессорной установки и отдельных ее узлов, машин и аппаратов. Оборудование должно быть установлено в сухом помещении, с температурой от +5 0С, но не более +35 0С. Помещение должно надёжно защищать оборудование от погодных условий (дождя, ветра, снега и тому подобного), а также прямого попадания солнечных лучей на рабочие поверхности осушителя.

5.1.5. Запрещается использовать осушитель при отрицательных температурах в незащищённых условиях.

5.1.6. Запрещается устанавливать оборудование снаружи под открытым небом и в местах с повышенной загрязненностью и запыленностью.

5.1.7. Рабочая площадка должна иметь быть подготовлена в соответствии с требованиями, предъявляемыми к установке данного типа оборудования в этой местности.

5.1.8. Проходы в машинном зале должны обеспечивать возможность монтажа и обслуживания компрессора и электродвигателя и должны быть не менее 1,5 м, а расстояние между оборудованием и стенами зданий (до их выступающих частей) не менее 1 м.

5.1.9. Устанавливать осушитель необходимо горизонтально, для удобства слива конденсата.

5.1.10. В помещении пол должен быть ровный, горизонтальный и выдерживать вес осушителя.

5.1.11. В помещении должен быть предусмотрен приток свежего воздуха.

5.1.12. Со всех сторон осушителя должен быть свободный проход для вентиляции и технического обслуживания осушителя.

5.1.13. Не блокируйте, даже частично, вентиляционную сетку осушителя. Избегайте возможной рециркуляции воздуха от любых источников.

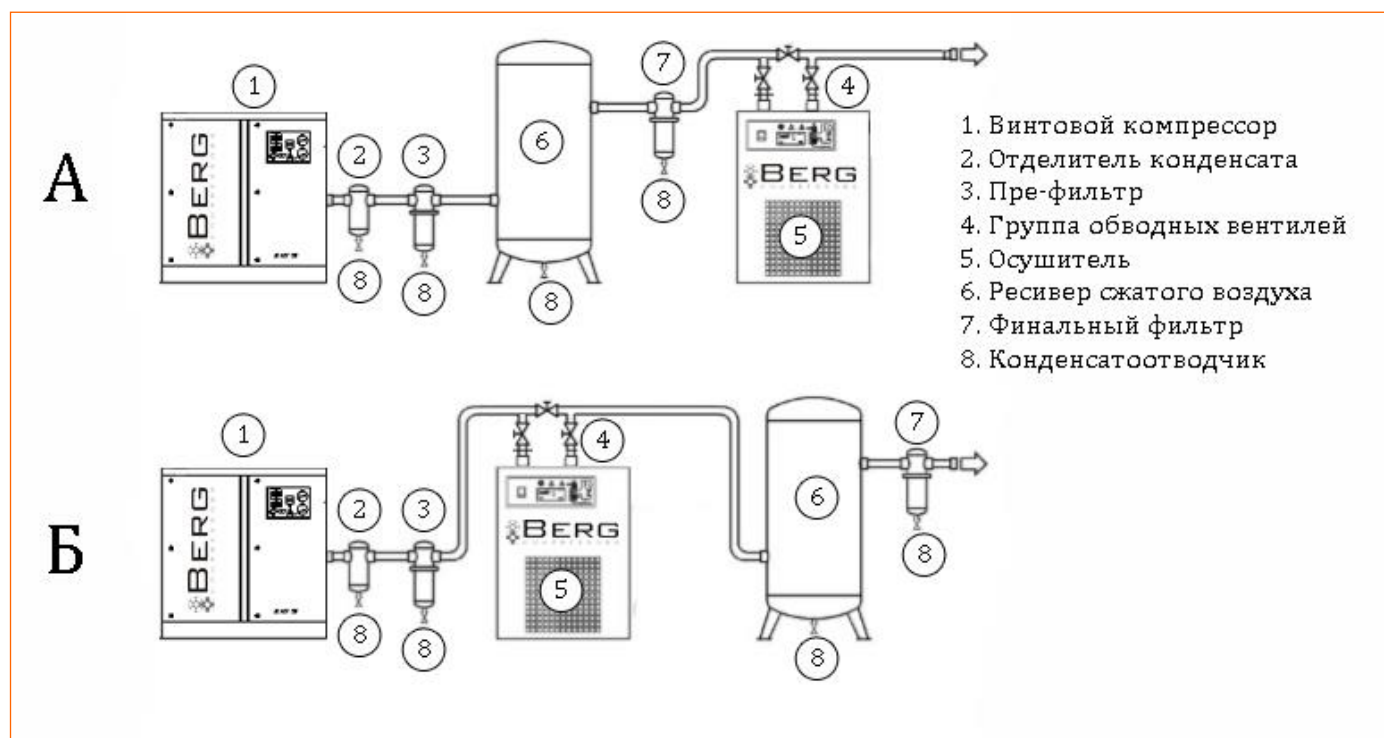
5.1.14. Защитите осушитель от сквозняков или принудительного притока холодного воздуха.

ВНИМАНИЕ! ПЕРЕД ВКЛЮЧЕНИЕМ ОСУШИТЕЛЯ НЕОБХОДИМО ОСЛАБИТЬ ЗАТЯЖКУ ПОДУШЕК КОМПРЕССОРА ОСУШИТЕЛЯ ДЛЯ ПРЕДОТВРАЩЕНИЯ СИЛЬНЫХ ВИБРАЦИЙ.

5.2. Подключение к пневмосети предприятия

5.2.1. Для подключения осушителя к пневмосети предприятия, необходимо подвести к его входу и выходу трубопроводы соответствующего диаметра. Обязательным условием подключения должны быть запирающие вентили или краны на входе и выходе осушителя, а также обводной канал, чтобы пускать сжатый воздух на прямую к потребителю. В противном случае, это может затруднить работу по обслуживанию и ремонту осушителя.

ВАЖНО! Вход и выход воздушного компрессора должны быть равными или большими по размеру, чем вход и выход осушителя. Постарайтесь использовать короткие и прямые трубы для избегания потерь по давлению.



5.2.2. Рекомендуется устанавливать осушитель по одной из предложенных схем: Последовательность установки типа А: используется при работе компрессора с малыми перерывами, когда общее потребление равно производительности компрессора. Последовательность установки типа Б: используется при пиковых расходах воздуха, превышающих производительность компрессора. Объем ресивера должен обеспечивать пиковый разбор объемов воздуха.

5.2.3. При условии сильной вибрации присоединенного компрессора, приводящего к вибрации трубопровода, необходимо установить антивибрационные приспособления на входе и выходе из осушителя для избегания возможных повреждений.

В случае, если входящий сжатый воздух поступает загрязнённый, мы рекомендуем на входе осушителя устанавливать дополнительно предварительный фильтр (минимум 5 микрон) для защиты от блокировки протока сжатого воздуха в теплообменнике.

5.2.4. Требуется установить фильтр грубой очистки фирмы BERG перед осушителем для предотвращения попадания грязи и пыли, которая отрицательно сказывается на процессе удаления влаги.

Операции должны выполняться только квалифицированным специалистом. Запрещается выполнять любые работы при наличии давления. Потребитель несет ответственность за последствия превышения давления сверх значения, указанного на идентификационной табличке осушителя. Превышение допустимого давления может стать причиной травм оператора и повреждений оборудования. Температура и количество поступающего воздуха в осушитель должны соответствовать указанным значениям. Соединяемые трубопроводы системы должны быть чистыми, без пыли, ржавчины, заусенцев и/или загрязнений, а диаметр соответствовать производительности и осушителю. Для облегчения техобслуживания рекомендуется установить обводной узел.

5.3. Электрическое соединение к электросети

Только квалифицированный персонал должен выполнять соединение оборудования к силовому э/питанию. Убедитесь и проверьте на соответствие требованиям правил и норм безопасности, действующих в стране потребителя.

5.3.1. Перед выполнением соединений необходимо убедиться, что напряжение и частота в электросети соответствуют значениям осушителя. Допустимое отклонение напряжения составляет 10%. Кабели системы питания должны иметь сечение с учетом потребления осушителя, температуры окружающей среды, состояния проводки, длины кабеля, и требований норм по эксплуатации электроустановок.

5.3.2. Необходимо убедиться в наличии заземления установки.

5.3.3. Запрещается использовать переходные адаптеры на розетках электропитания. Если требуется перенести розетку, это должен сделать квалифицированный электрик.

5.3.4. Не подключайте к выключателю питания другое оборудование.

5.3.5. Проверить данные о электрическом напряжении на шильде оборудования.

6. ВВОД В ЭКСПЛУАТАЦИЮ, ПЕРВЫЙ ЗАПУСК

6.1. Введение осушителя в эксплуатацию:

6.1.1. После установки осушителя на рабочую поверхность и визуальной проверке рабочих поверхностей на наличие каких-либо дефектов, необходимо подключить его к сети питания.

Для этого, подключите кабель электропитания осушителя к источнику тока. Это может быть сделано как вилкой, так и установкой кабеля на контакты в соответствии с параметрами конкретной модели.

ВАЖНО! Все работы по подключению осушителя к электросети предприятия должны производиться с учётом всех условий техники безопасности!

6.1.2. Перед запуском необходимо убедиться, что:

- напряжение питания не превышает расчётного (отклонение менее $\pm 10\%$);
- температуре окружающей среды в диапазоне от $+5^{\circ}\text{C}$ до $+35^{\circ}\text{C}$;
- рёбра конденсатора и охладителя являются чистыми;
- сжатый воздух не поступает в осушитель. (Остановите компрессор или откройте клапан байпаса);
- Убедитесь, что производительность компрессора соответствует пропускной способности осушителя в холодном состоянии.

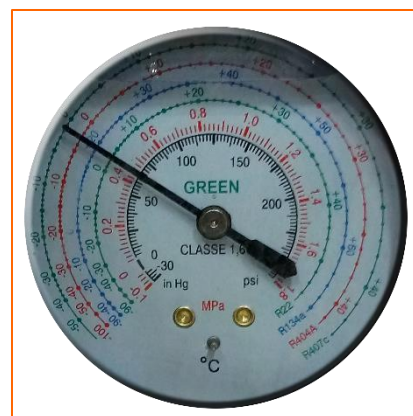
6.2. Запуск осушителя в работу, подача давления:

6.2.1. Включите питание, осушитель начнёт работать, давление в контуре начнет падать. В процессе работы компрессора осушителя, давление постепенно возрастает до значения, соответствующего температуре в контуре испарителя. Спустя 30 минут после начала работы плавно подайте сжатый воздух в осушитель, закройте байпас, если перед этим он был открыт.

6.2.2. Во время работы убедитесь, что:

- мотор вентилятора работает нормально;
- нет ли утечки воздуха;
- температура воздуха на входе соответствует нормальным значениям (максимум $+85^{\circ}\text{C}$, минимум $+40^{\circ}\text{C}$);
- разница температур при прохождении через осушитель находится в пределах нормы. $+10^{\circ}\text{C}\sim+30^{\circ}\text{C}$.
- хладагент находится при нормальном давлении (в соответствии с параметрами хладагента).
- дренажная система исправна (Спустя 30 минут после начала работы проверьте работу дренажной системы. Дренажная система должна срабатывать автоматически);
- Испаритель не перемораживает;

6.2.3. Если испаритель перемораживает и останавливает поток воздуха, переведите температурный контроллер в диапазон $0^{\circ}\text{C}\sim+3^{\circ}\text{C}$. (красные цифры для температуры выше 0°C , зелёные цифры для температуры ниже 0°C).



Предупреждение: самостоятельная настройка оборудования, повлекшая выход оборудования из строя, влечет отказ выполнения гарантийных обязательств изготовителем!

Если все вышеуказанные значения находятся в норме, значит оборудование работает правильно.

Режим холостого хода не должен превышать 30 минут, после чего перезапустите осушитель не ранее чем через 5 минут.

7. ОБСЛУЖИВАНИЕ

7.1. Общая информация

7.1.1. Все работы по проведению обслуживания осушителей серии ОВ, должны выполняться специально обученным персоналом, имеющим опыт работы с системами сжатого воздуха и в соответствии с правилами и предписаниями местности, где установлен осушитель в строгом

соответствии с руководством по эксплуатации. Данные должны фиксироваться в соответствии с формами, приведенными в Приложениях 1-2 к данному руководству.

7.1.2. При обслуживании необходимо отключать оборудование и обесточивать.

7.1.3. Нужно контролировать:

- a. Убедитесь, что рёбра конденсатора и охладителя являются чистыми, чтобы избежать снижения ресурса из-за снижения теплоотдачи этих элементов;
- b. Очистите ребра конденсатора и охладителя с помощью сжатого воздуха. Если загрязнения существенны, используйте моющее средство. Не используйте растворитель, это может привести к коррозии материала, из которого они сделаны;
- c. Убедитесь в постоянной работе вентилятора осушителя;
- d. Убедитесь, что внутренняя температура находится в пределах допустимого диапазона;
- e. Убедитесь в том, что количество хладагента является достаточным и его давление в пределах нормы.
- f. Открывайте дренажный клапан не реже 2-х раз в день.
- g. Для обслуживания мощных моделей рекомендуем обращаться в сервисную службу BERG.

Не отключение осушителя от питания при обслуживании грозит выходом из строя катушки конденсатоотводчика .

7.2. Проверка оборудования

Данная таблица содержит в себе интервалы проведения проверок оборудования:

ТИП РАБОТ	ДЕЙСТВИЯ	Каждый день
Контроль	<ul style="list-style-type: none"> ✓ Визуальная проверка функциональности; ✓ Контроль температур; ✓ Контроль уровня хладагента; 	X
Чистка	<ul style="list-style-type: none"> ✓ Очистите ребра конденсатора и охладителя с помощью сжатого воздуха 	X
Контроль	<ul style="list-style-type: none"> ✓ Проверка таймерного конденсатоотводчика 	X

7.3. Электронный конденсатоотводчик

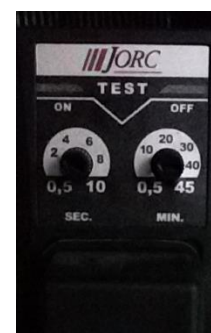
Установка таймера

7.3.1. Левый регулятор – установка периода сброса конденсата (в секундах);

7.3.2. Правый регулятор – установка интервалов сброса конденсата (в минутах);

7.3.3. Порядок настройки времени:

- a. Установить временной интервал в 20 минут;
- b. установить время сброса конденсата 2 секунды;
- c. затем установите эти значения в соответствии с условиями эксплуатации оборудования.



7.4. Ремонт

7.4.1. Во время проверки системы сжатого воздуха рекомендуется сбрасывать воду в ручном режиме.

7.4.2. Ежемесячно очищайте фильтр экран для нормальной работы электронного клапана сброса воды, следите за появлением грязи. Для этого требуется отключите питание. Нажать кнопку сброса давления. Открутить винт, вынуть и очистить экран.

7.4.3. Последовательность действий очистки фильтр экрана

- a. Открутите винт. Выньте распределительный блок и таймер из общей цепи.
- b. Открутить гайку, вынуть кольца и скобы из клапана.
- c. Извлеките сердечник клапана.
- d. Очистите корпус клапана и сердечник сжатым воздухом.
- e. Произведите сборку в обратной последовательности.

Напоминание! Закрутите винт, фиксирующий распределительный блок, таймер и скобы. Обеспечьте герметичность блока и предохраняйте его от попадания воды иначе таймер сгорит. При засорении дренажного отверстия перед снятием клапана отключите питание для того, чтобы не произошло короткое замыкание.

7.5. Параметры хладагента и потока воздуха

Хладагент	R134A	R407C	R22	R410A	R404A
Точка росы					
0°C	1,91 Бар	4,66 Бар	3,97 Бар	6,99 Бар	5,08 Бар
3°C	2,25 Бар	5,24 Бар	4,47 Бар	7,79 Бар	5,68 Бар

8. ОШИБКИ

Ошибки, которые могут возникнуть в процессе работы осушителя:

1. Оборудование не работает		
Ошибка	Причина	Решение
Неправильное напряжение питания	Основной выключатель повреждён или загрязнён	Убедитесь в исправности выключателя, правильном подводе питания, наличии заземления.
	Питание не соответствует указанному на шильдике	Убедитесь, что его отклонения находятся в пределах ± 10
	Внешние повреждения	Установить правильное подключение
Неправильная фазировка	Неправильное подключение	Замените их
Повреждения электросхемы	Повреждён выключатель или предохранитель	Замените их
	Аварийные выключатели по высокому давлению и перегрузке загрязнены или неисправны	Почините либо замените их
	Недостаточно хладагента	Добавьте его
	Неисправен компрессор	Замените его
2. Оборудование останавливается после запуска		
Ошибка	Причина	Решение
Повреждения электросхемы	Неисправен выключатель давления	Замените его
	Неисправен мотор вентилятора	Замените его
	Неисправна защита от перегрузок	Замените её
	Плохая работа вентилятора	Замените его
Неправильные условия либо режим работы	Непрерывные попытки запуска	Выключите, перезапустите через 5 минут
	Не работает предохладитель	Он перегружен, установите причину, почистите вентилятор или замени- те его
	Температура предохладителя или места его установки слишком высока	Добавьте хладагент или почините систему вентиляции
	Закончился хладагент или засорился охладитель	Добавьте хладагент или почините охладитель

3. Высокий перепад давления		
Ошибка	Причина	Решение
Неисправна магистраль	Клапан байпаса не полностью открыт	Откройте его полностью
	Неправильно подобран диаметр трубы	Замените её
	Труба слишком длинная	Замените её
	В системе несколько компрессоров, осушитель не соответствует их параметрам	Скорректируйте проект
	Фильтр магистрали засорён	Очистите или замените его
	В магистрали есть утечки	Устраните их
Объём осушаемого воздуха больше расчётного значения	Ошибка в проекте	Замените или добавьте осушитель
Поверхность испарителя покрыта инеем	Не срабатывает выключатель давления	Замените его или про- верьте цепь
	Капиллярная трубка загрязнена	Замените или очистите её
4. Осушитель работает, но плохо удаляет влагу		
Неисправна магистраль осушителя	Клапан байпаса не полностью закрыт	Закройте его полностью
	Воздух не проходит через осушитель	Полностью откройте впускной клапан
	Недопустимый уровень загрязнения воздуха на входе в осушитель	Установите фильтр перед осушителем
Воздух на выходе не соответствует требованиям	Производительность компрессора превышает пропускную способность осушителя	Замените или добавьте осушитель
	Температура окружающей среды слишком велика	Измените параметры среды
	Неправильное давление на входе	Неправильное давление на входе 0,7Мра
Неисправна система охлаждения осушителя	Неисправен клапан	Замените его
	Система охлаждения осушителя загрязнена	Замените осушитель, проверьте герметичность, добавьте хладагент
	Неисправность выключателя давления	Замените реле давления
	Вентилятор накопителя или охладителя неисправен	Замените его
Неисправна система охлаждения осушителя водой	Рёбра накопителя загрязнены	Очистите их
	Клапан сброса воды не срабатывает или полностью не открывается	Замените его или полностью откройте
	Давление не соответствует норме	Проверьте манометр и работу осушителя
	Не правильная работа конденсатоотводчика	Установите правильные интервалы
	Дренажное отверстие конденсатоотводчика засорено	Очистите его
	Магистраль засорена	Очистите её
	Магистраль слива выше уровня расположения конденсатоотводчика	Расположите магистраль на правильном уровне
	Плавающий шар конденсатоотводчика неисправен	Замените его

9. СВЕДЕНИЯ ОБ УТИЛИЗАЦИИ

Рефрижераторный осушитель сжатого воздуха не представляет опасности для жизни, здоровья людей и окружающей среды и подлежит утилизации как металлолом. Отработавший хладагент необходимо собрать в специальную емкость и сдать в пункт приема отработанных ТБО.

10. СВИДЕТЕЛЬСТВО О ПРИЕМКЕ

Модель:	<i>OB –</i>
Тип:	<i>Рефрижераторный осушитель</i>
Заводской номер:	
Год выпуска:	<i>20</i> г.

Оборудование признано годным для эксплуатации.

Упакован согласно требованиям, предусмотренным в действующей технической документации.

Испытания провел:

_____ / _____ / _____
должность личная подпись расшифровка подписи

М.П. _____
число, месяц, год

11. ГАРАНТИЙНОЕ СВИДЕТЕЛЬСТВО

Данное свидетельство является обязательством на гарантийный ремонт рефрижераторного осушителя производства фирмы «Берг» и дает право на бесплатный ремонт и замену деталей, узлов, вышедших из строя по вине изготовителя, в период гарантийного срока.

11.1. Гарантийные обязательства.

11.1.1. Завод-изготовитель гарантирует соответствие оборудования требованиям технической документации при соблюдении потребителем условий транспортирования, хранения и эксплуатации.

11.1.2. Гарантийный срок эксплуатации 12 месяцев со дня продажи.

11.1.3. Гарантия включает выполнение ремонтных работ и замену дефектных деталей и узлов.

11.1.4. Завод-изготовитель оставляет за собой право отказать в гарантийном ремонте и замене деталей или узлов в следующих случаях:

- 11.1.4.1 несоблюдение и нарушение требований настоящего руководства;
- 11.1.4.2 отсутствие или утеря гарантийного свидетельства;
- 11.1.4.3 отсутствия акта-рекламации;
- 11.1.4.4 Нарушение заводских пломб;
- 11.1.4.5 оборудование вышло из строя по вине потребителя в результате нарушения правил эксплуатации;
- 11.1.4.6 узлы и детали оборудования, после возникновения нештатной ситуации (отказа в работе), уже подвергалась разборке;
- 11.1.4.7 имеются следы механических повреждений, дефектов, вызванных несоблюдением правил эксплуатации, транспортирования, хранения;
- 11.1.4.8 предпринималась попытка проведения самостоятельного ремонта после уже возникшей нештатной ситуации в работе;
- 11.1.4.9 если серийный номер на установке удален, стерт, изменен или неразборчив;
- 11.1.4.10 повреждения оборудования возникли в результате вмешательства третьих лиц;
- 11.1.4.11 обстоятельств непреодолимой силы;
- 11.1.4.12 дефектов, вызванных стихийными бедствиями, пожаром и т.д.
- 11.1.4.13 если оборудование применялось не по прямому назначению.
- 11.1.4.14 на расходные материалы, замена которых в период действия гарантии, предусмотрена регламентом проведения технического обслуживания.
- 11.1.4.15 несоответствия параметров подводящего питающего кабеля;
- 11.1.4.16 самостоятельной разборки узлов осушителя для определения причин неисправности;
- 11.1.4.17 несвоевременного или некачественного проведения технического обслуживания;
- 11.1.4.18 отсутствие записей в эксплуатационной документации или специальном журнале технического обслуживания осушителя;
- 11.1.4.19 внесение изменений в электрическую и пневматическую цепи управления, конструкцию или устройство осушителя.
- 11.1.4.20 использование неоригинальных запасных частей и сменных элементов;
- 11.1.4.21 допуск и проведение ТО неквалифицированным персоналом;
- 11.1.4.22 по завершению гарантийного срока эксплуатации

11.1.5. Гарантия не распространяется на периодическое обслуживание или замену деталей и узлов в связи с их естественным износом.

11.1.6. Гарантийные обязательства не предусматривают техническое обслуживание и чистку осушителя, а также выезд к месту установки оборудования с целью его подключения, настройки, ремонта или консультации. Данные работы производятся по отдельному договору.

11.1.7. Транспортные расходы (в том числе выезд сервисного инженера для осуществления диагностики, планового ТО, ремонта и т.п.) не входят в объем гарантийного обслуживания и оплачиваются потребителем отдельно.

11.2. Сведения о рекламациях

11.2.1. Претензии принимаются только при наличии акта-рекламации с полным описанием и обоснованием причин выхода оборудования из строя. Акт-рекламацию установленной формы можно скачать с сайта производителя: www.berg-air.ru

11.2.2. Акт-рекламация должен быть составлен при участии руководства организации, а так же ответственного за эксплуатацию компрессора на предприятии.

11.2.3. Акт должен быть направлен изготовителю, не позднее 10 дней с момента его составления по электронной почте на адрес service@berg-air.ru

11.2.4. В акте должны быть указаны: модель, мощность, производительность, заводской номер оборудования, дата выпуска, время и место появления дефекта, а также подробно описаны обстоятельства, при которых обнаружен дефект.

11.2.5. К Акту-рекламации должны быть приложены заполненные и оформленные контрольные листы по регламенту технического обслуживания, а так же фотографии подтверждающие правильность установки оборудования (в том числе соблюдение условий эксплуатации) и фотографии с высоким разрешением и четкостью вышедшего из строя узла.

11.2.6. При несоблюдении указанного порядка изготовитель рекламаций не рассматривает.

11.2.7. Вопросы, связанные с некомплектностью изделия, полученного потребителем, решаются в установленном выше порядке в течение 5 дней со дня получения потребителем.

должность

личная подпись

/ /
расшифровка подписи

М.П.

число, месяц, год

ИЗГОТОВИТЕЛЬ:

Изделие *Рефрижераторный осушитель*
Наименование ОВ –
Заводской номер _____
Дата реализации _____
_____ Ф.И.О.

_____ подпись



ТОРГОВЫЙ ПРЕДСТАВИТЕЛЬ: *(заполняется торговым представителем)*

Название компании _____
_____ _____
Дата продажи « » 20 г.
_____ Ф.И.О.

_____ подпись



ЭКСПЛУАТАНТ:

Название компании _____
_____ _____
Дата ввода в эксплуатацию « » 20 г.
_____ Ф.И.О.

_____ подпись



ВНИМАНИЕ! Гарантийное свидетельство действительно только при наличии даты продажи, печати производителя, печати торгового представителя (при приобретении через торгового представителя), печати эксплуатанта. Срок гарантии – 12 месяцев со дня продажи.

ХАРАКТЕРИСТИКИ РЕФРИЖЕРАТОРНЫХ ОСУШИТЕЛЕЙ BERG*

Рефрижераторные осушители BERG

№№	Модель	Произв., мЗ/мин	Точка росы	Хладагент	Мощность холодильного компрессора, кВт	Питание	Диаметр подсоед. вход/выход	Длина (см)	Ширина (см)	Высота (см)	Вес нетто (кг)
2	ОВ-5.5	1,00	3°C	Данные могут меняться. См. шильд на оборудовании.	0,35	220В/50Hz	1"	64	38	75	47
3	ОВ-7.5	1,50			0,43		1"	70	50	68	68
4	ОВ-11	2,00			0,51		1"	70	50	68	70
5	ОВ-15	2,50			0,73		1"	80	50	74	72
6	ОВ-18.5	3,00			0,78		1"	80	50	74	93
7	ОВ-22	3,80			0,92		1 1/2"	100	50	78	93
8	ОВ-30	5,00			1,12		1 1/2"	100	50	78	120
9	ОВ-37	6,50			1,38		1 1/2"	100	57	88	120
10	ОВ-45	7,50			1,38		2"	115	55	105	130
11	ОВ-55	10,00			1,78		2"	115	55	105	185
12	ОВ-75	13,80			2,57		220В/380В 50Hz	2 1/2"	120	55	115
13	ОВ-90	16,00			2,57	380В/50Гц	2"	120	60	126	220
14	ОВ-110	20,00			2,94		3"	137	70	135	220
15	ОВ-132	23,00			3,50		3"	137	70	135	230
16	ОВ-160	28,00			4,40		DN80	147	70	145	260
17	ОВ-185	30,00			4,80		DN80	160	70	160	290
18	ОВ-220	35,00			5,50		DN100	170	75	170	340
19	ОВ-300	45,00			7,50		DN100	202	105	162	360

Примечание Могут подвергаться изменениям.*

